

第35回新潟県ジュニア小学生バドミントン大会(初日結果)
(R6年7月6日 柏崎市総合体育館)

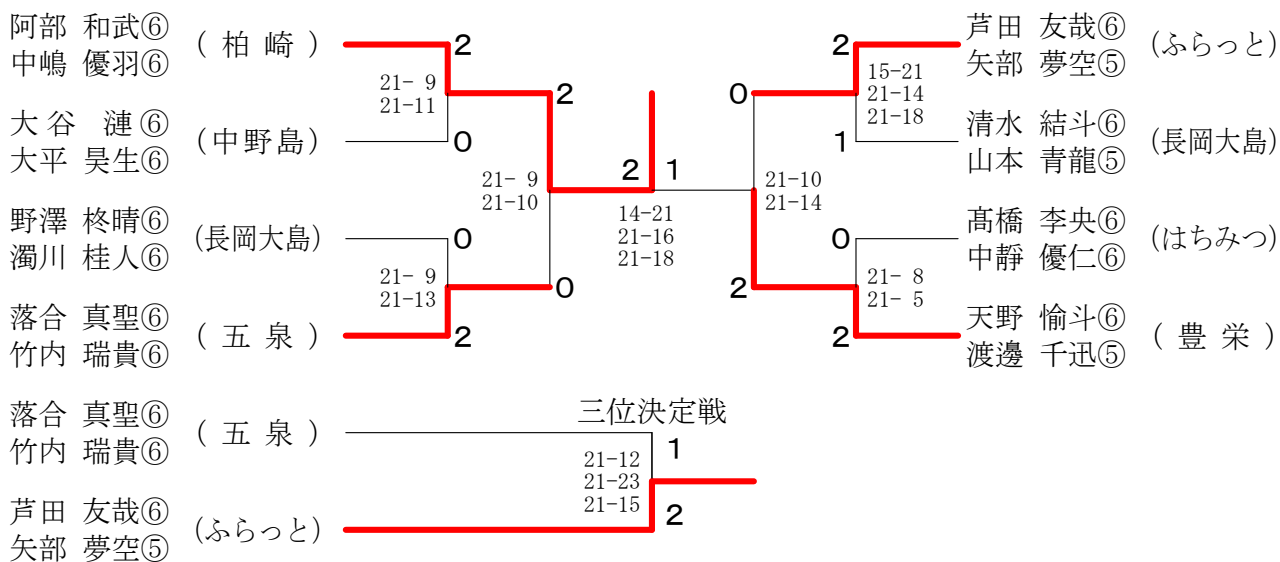
ダブルス男子6年生以下 Aブロック	阿部 中嶋	池田 齋藤	田井 笠	山口 原	清水 山	水本 勝	敗	順位
阿部 和武⑥ (柏崎) 中嶋 優羽⑥	○	○	○	M 3-0 G 6-0 P 126-51	1			
池田 康希⑥ (笹神) 齋藤 煌真⑤	×	○	×	M 1-2 G 3-4 P 107-122	3			
井口 斗真⑤ (こぼど) 笠原 歩睦⑥	×	×	×	M 0-3 G 0-6 P 47-126	4			
清水 結斗⑥ (長岡大島) 山本 青龍⑤	×	○	○	M 2-1 G 4-3 P 120-101	2			

ダブルス男子6年生以下 Bブロック	天野 渡邊	北松 野	澤野 濁	澤川 山	山口 荒	勝 敗	順位
天野 愉斗⑥ (豊栄) 渡邊 千迅⑤	○	○	○	M 3-0 G 6-0 P 126-49	1		
北澤 優羽⑥ (越路) 松野 瑠希⑥	×	×	○	M 1-2 G 2-4 P 101-100	3		
野澤 柗晴⑥ (長岡大島) 濁川 桂人⑥	×	○	○	M 2-1 G 4-2 P 96-93	2		
山口 啓太⑥ (笹神) 荒木 彰太⑥	×	×	×	M 0-3 G 0-6 P 45-126	4		

ダブルス男子6年生以下 Cブロック	芦田 矢部	大谷 大	谷平 森	林 星	勝 敗	順位
芦田 友哉⑥ (ふらっと) 矢部 夢空⑤	○	○	M 2-0 G 4-0 P 84-51	1		
大谷 漣⑥ (中野島) 大平 昊生⑥	×	○	M 1-1 G 2-2 P 77-69	2		
森林 滯音⑥ (小須戸) 星 瑛太⑥	×	×	M 0-2 G 0-4 P 43-84	3		

ダブルス男子6年生以下 Dブロック	落合 高	橋中 片	桐前 勝	敗	順位
落合 真聖⑥ (五泉) 竹内 瑞貴⑥	○	○	M 2-0 G 4-0 P 84-52	1	
高橋 李央⑥ (はちみつ) 中静 優仁⑥	×	○	M 1-1 G 2-2 P 72-65	2	
片桐 礼⑥ (阿賀野) 備前 梓斗⑥	×	×	M 0-2 G 0-4 P 45-84	3	

ダブルス男子6年生以下 決勝トーナメント



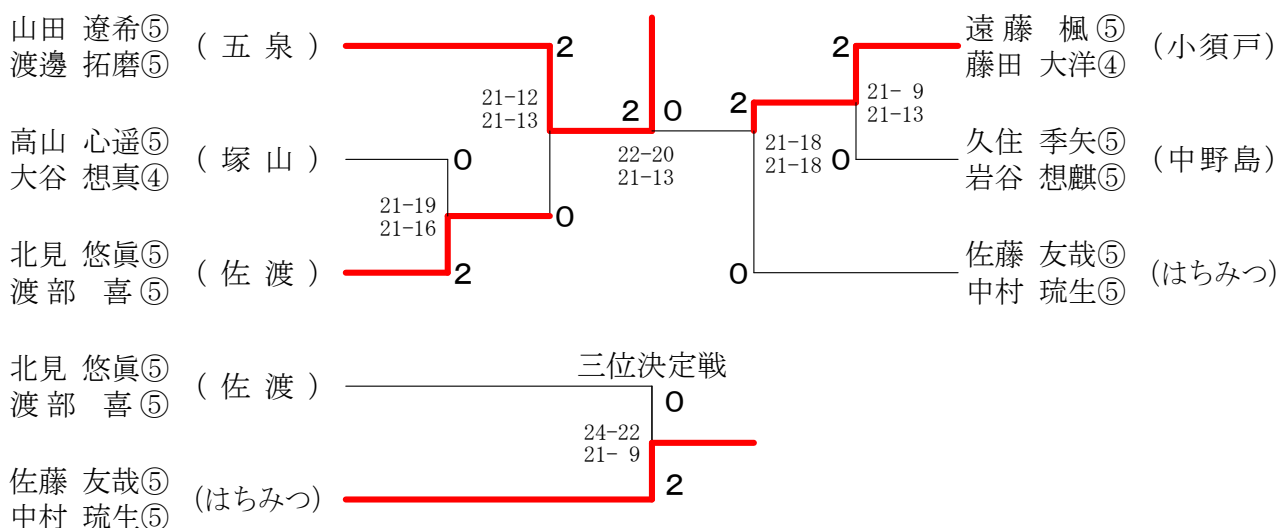
第35回新潟県ジュニア小学生バドミントン大会(初日結果)
(R6年7月6日 柏崎市総合体育館)

ダブルス男子5年生以下 A ブロツク	山渡 田邊	前金 田子	久岩 住谷	勝 敗	順位
山田 遼希⑤ (五泉) 渡邊 拓磨⑤	○ 21-6 21-7	○ 21-8 21-6	M 2-0 G 4-0 P 84-27		1
前田 昊⑤ (柏崎半田) 金子 琉生⑤	× 6-21 7-21		M 0-2 G 0-4 P 40-84		3
久住 季矢⑤ (中野島) 岩谷 想麒⑤	× 8-21 6-21	○ 21-12 21-15	M 1-1 G 2-2 P 56-69		2

ダブルス男子5年生以下 B ブロツク	佐藤 藤村	北見 見部	高野 野島	勝 敗	順位
佐藤 友哉⑤ (はちみつ) 中村 琉生⑤	○ 21-14 21-12	○ 21-11 21-17	M 2-0 G 4-0 P 84-54		1
北見 悠真⑤ (佐渡) 渡部 喜⑤	× 14-21 12-21	○ 21-16 21-16	M 1-1 G 2-2 P 68-74		2
高野 玄馬⑤ (柏崎) 長島 颯佑⑤	× 11-21 17-21	× 16-21 16-21	M 0-2 G 0-4 P 60-84		3

ダブルス男子5年生以下 C ブロツク	遠藤 藤田	高大 山谷	内山 山崎	勝 敗	順位
遠藤 楓⑤ (小須戸) 藤田 大洋④	○ 21-16 21-12	○ 21-10 21-6	M 2-0 G 4-0 P 84-44		1
高山 心遥⑤ (塚山) 大谷 想真④	× 16-21 12-21	○ 21-6 21-4	M 1-1 G 2-2 P 70-52		2
内山 来喜⑤ (越路) 山崎 蓮恩⑤	× 10-21 6-21	× 6-21 4-21	M 0-2 G 0-4 P 26-84		3

ダブルス男子5年生以下 決勝トーナメント



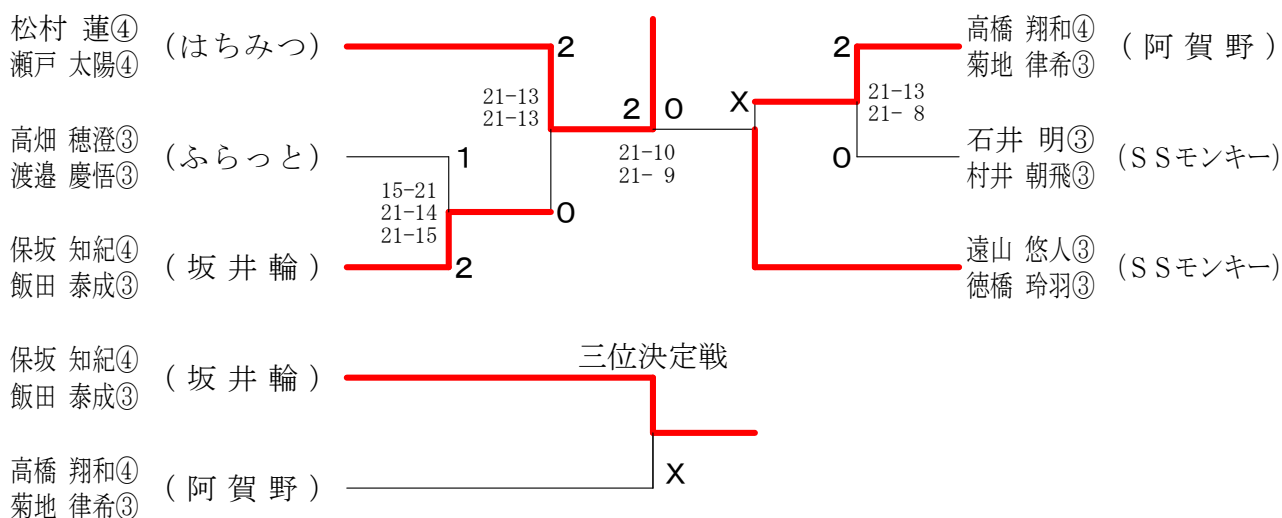
第35回新潟県ジュニア小学生バドミントン大会(初日結果)
(R6年7月6日 柏崎市総合体育館)

ダブルス男子4年生以下 A ブロツク	松瀬	村戸	石村	井井	森笹	山川	小澤	川中	勝敗	順位
松村 蓮④ (はちみつ) 瀬戸 太陽④			○ 21-16 21-11		○ 21- 4 21- 5		○ 21-11 21- 8	M 3-0 G 6-0 P 126-55		1
石井 明③ (SSモンキー) 村井 朝飛③	× 16-21 11-21				○ 21- 9 21- 9		○ 21-11 21-14	M 2-1 G 4-2 P 111-85		2
森山 我空④ (ふらっと) 笹川 翔大④	× 4-21 5-21	× 9-21 9-21					○ 19-21 21-19 21-16	M 1-2 G 2-5 P 88-140		3
小川 煌人③ (小千谷) 澤中 大和③	× 11-21 8-21	× 11-21 14-21			× 21-19 19-21 16-21			M 0-3 G 1-6 P 100-145		4

ダブルス男子4年生以下 B ブロツク	遠徳	山橋	吉松	田山	保飯	坂田	安澤史弥④ 加藤航汰④	勝敗	順位
遠山 悠人③ (SSモンキー) 徳橋 玲羽③			○ 18-21 22-20 21-11		○ 21-19 21-17		○ 21-12 21- 4	M 3-0 G 6-1 P 145-104	1
吉田 閃③ (豊栄) 松山 元太③	× 21-18 20-22 11-21				× 9-21 19-21		○ 21- 6 21- 7	M 1-2 G 3-4 P 122-116	3
保坂 知紀④ (坂井輪) 飯田 泰成③	× 19-21 17-21		○ 21- 9 21-19				○ 21- 4 21-10	M 2-1 G 4-2 P 120-84	2
安澤史弥④ (上川西 jr) 加藤航汰④	× 12-21 4-21	× 6-21 7-21			× 4-21 10-21			M 0-3 G 0-6 P 43-126	4

ダブルス男子4年生以下 C ブロツク	高菊	橋地	高渡	畑邊	笠中	井川	勝敗	順位
高橋 翔和④ (阿賀野) 菊地 律希③			○ 21-14 23-21			○ 21- 6 21- 6	M 2-0 G 4-0 P 86-47	1
高畑 穂澄③ (ふらっと) 渡邊 慶悟③	× 14-21 21-23					○ 21- 5 21- 5	M 1-1 G 2-2 P 77-54	2
笠井 旺輝④ (佐渡) 中川 葵士④	× 6-21 6-21		× 5-21 5-21				M 0-2 G 0-4 P 22-84	3

ダブルス男子4年生以下 決勝トーナメント



第35回新潟県ジュニア小学生バドミントン大会(初日結果)
(R6年7月6日 柏崎市総合体育館)

ダブルス女子6年生以下 Aブロック	土橋 細山	長谷川 長谷川	今井絆菜⑥ 佐藤悠来⑥	勝敗	順位
土橋 和花⑥ (阿賀野) 細山 姫萌⑥	○	○	M 2-0 G 4-0 P 84-37	1	
長谷川 未羽⑥ (塚山) 長谷川 結羽③	×	○	M 1-1 G 2-2 P 69-47	2	
今井絆菜⑥ (上川西 jr) 佐藤悠来⑥	×	×	M 0-2 G 0-4 P 15-84	3	

ダブルス女子6年生以下 Bブロック	佐藤 三澤	大久保 西山	渡邊 池田	勝敗	順位
佐藤 理子⑥ (栃尾) 三澤 しあ⑤	○	○	M 2-0 G 4-0 P 84-25	1	
大久保 妃唯⑥ (インパクト) 西山 祐花⑥	×	○	M 1-1 G 2-2 P 52-69	2	
渡邊 明莉⑥ (佐渡) 池田 優芽⑤	×	×	M 0-2 G 0-4 P 42-84	3	

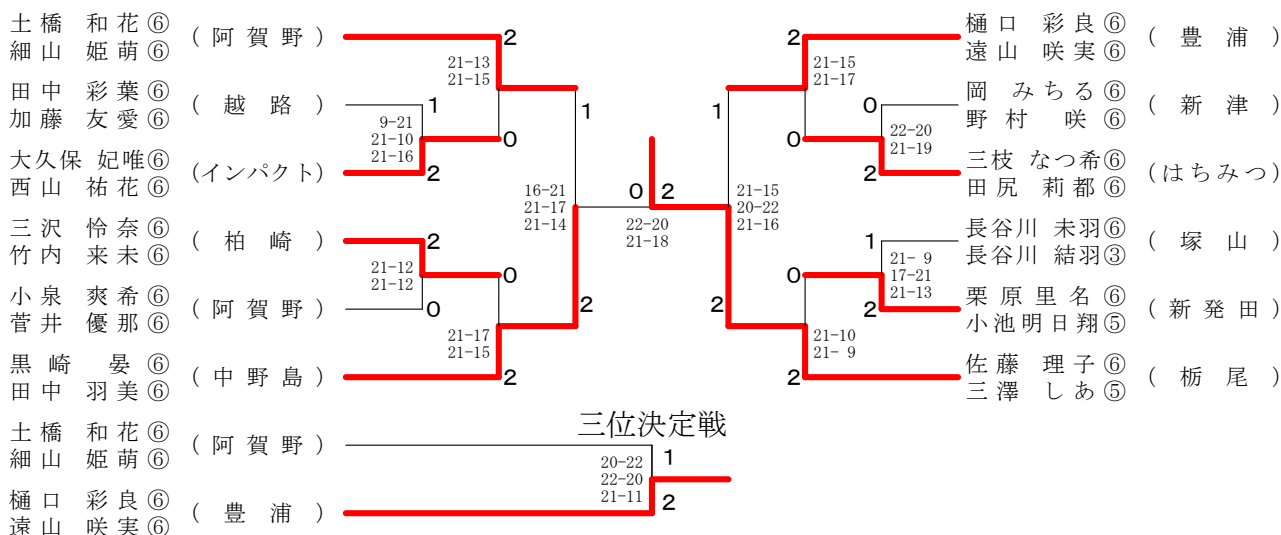
ダブルス女子6年生以下 Cブロック	樋口 遠山	田中 加藤	関 中 関	勝敗	順位
樋口 彩良⑥ (豊浦) 遠山 咲実⑥	○	○	M 2-0 G 4-0 P 86-39	1	
田中 彩葉⑥ (越路) 加藤 友愛⑥	×	○	M 1-1 G 2-2 P 72-54	2	
関 心泉⑥ (こぼど) 中俣 七海⑤	×	×	M 0-2 G 0-4 P 19-84	3	

ダブルス女子6年生以下 Dブロック	黒崎 田中	栗原里名⑥ 小池明日翔⑤	伊藤 藤橋	勝敗	順位
黒崎 晏⑥ (中野島) 田中 羽美⑥	○	○	M 2-0 G 4-0 P 84-26	1	
栗原里名⑥ (新発田) 小池明日翔⑤	×	○	M 1-1 G 2-2 P 57-60	2	
伊藤 絢香⑥ (小千谷) 高橋 瑠海⑤	×	×	M 0-2 G 0-4 P 29-84	3	

ダブルス女子6年生以下 Eブロック	三沢 竹内	岡野 村	稲田 阿部	勝敗	順位
三沢 怜奈⑥ (柏崎) 竹内 来未⑥	○	○	M 2-0 G 4-0 P 85-57	1	
岡 みちる⑥ (新津) 野村 咲⑥	×	○	M 1-1 G 2-2 P 81-54	2	
稲田 純恋⑥ (坂井輪) 阿部 陽菜多⑥	×	×	M 0-2 G 0-4 P 29-84	3	

ダブルス女子6年生以下 Fブロック	小泉 菅井	三枝 田尻	三浦 浦崎	勝敗	順位
小泉 爽希⑥ (阿賀野) 菅井 優那⑥	×	○	M 1-1 G 3-2 P 91-74	2	
三枝 なつ希⑥ (はちみつ) 田尻 莉都⑥	○	○	M 2-0 G 4-1 P 101-65	1	
三浦 咲希⑥ (柏崎半田) 宮崎 風花⑥	×	×	M 0-2 G 0-4 P 31-84	3	

ダブルス女子6年生以下 決勝トーナメント



第35回新潟県ジュニア小学生バドミントン大会(初日結果)
(R6年7月6日 柏崎市総合体育館)

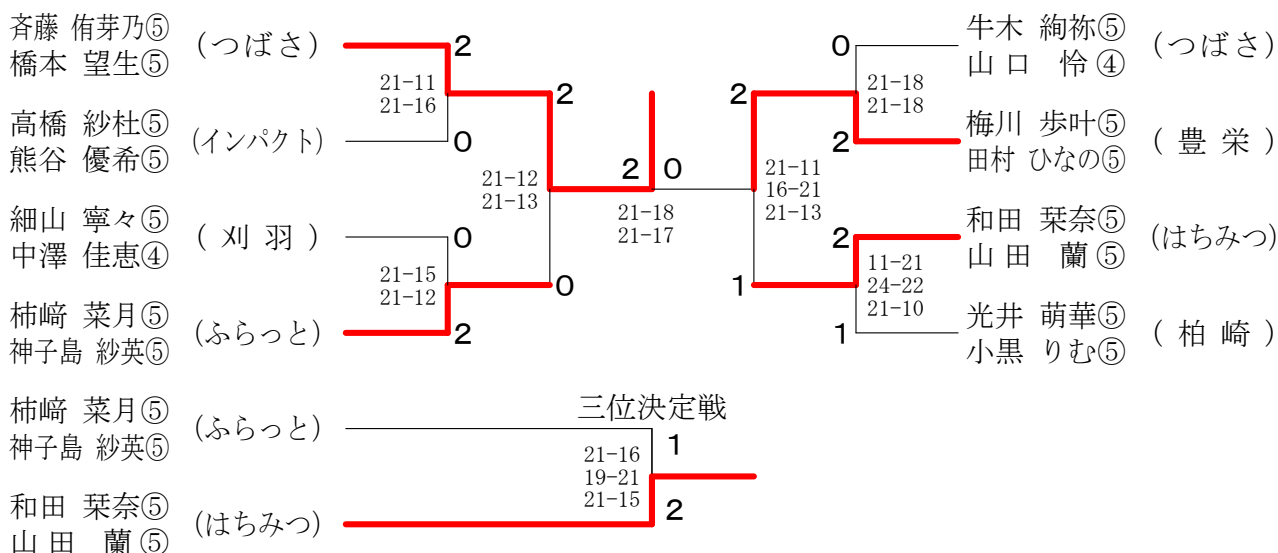
ダブルス女子5年生以下 Aブロック	齊藤 藤本 橋本 望生	梅川 村 田之口 加藤	山本 井 勝 敗	順位	
齊藤 侑芽乃 ^⑤ 橋本 望生 ^⑤ (つばさ)	○ 21-13 21-19	○ 21-10 21-15	○ 21- 8 21- 4	M 3-0 G 6-0 P 126-69	1
梅川 歩叶 ^⑤ 田村 ひなの ^⑤ (豊栄)	×	○ 21-13 16-21 21-11	○ 21- 3 21- 4	M 2-1 G 4-3 P 132-94	2
田之口 奈由 ^⑤ 加藤 璃莉 ^⑤ (阿賀野)	×	×	○ 21- 6 21- 6	M 1-2 G 3-4 P 112-112	3
山本 茉央 ^⑤ 藤井 茉尋 ^⑤ (刈羽)	×	×	×	M 0-3 G 0-6 P 31-126	4

ダブルス女子5年生以下 Bブロック	光井 細山 吉崎 日景 小黒 中澤 高橋 金 景 勝 敗	順位			
光井 萌華 ^⑤ 小黒 りむ ^⑤ (柏崎)	○ 21-10 21-12	○ 21- 8 21-10	○ 21- 5 21- 4	M 3-0 G 6-0 P 126-49	1
細山 寧々 ^⑤ 中澤 佳恵 ^④ (刈羽)	×	○ 21-19 18-21 21-13	○ 21-13 21-11	M 2-1 G 4-3 P 124-119	2
吉崎 祈里 ^⑤ 高橋 華奈 ^④ (白根)	×	×	○ 21-13 21-10	M 1-2 G 3-4 P 113-125	3
日景 咲良 ^⑤ 金柏 苺奈 ^⑤ (はちみつ)	×	×	×	M 0-3 G 0-6 P 56-126	4

ダブルス女子5年生以下 Cブロック	牛木 高橋 田邊 室星 山 口 熊 谷 春 日 渡 辺 勝 敗	順位			
牛木 絢祢 ^⑤ 山口 怜 ^④ (つばさ)	○ 21-13 21- 6	○ 21-19 21- 9	○ 21-12 21-14	M 3-0 G 6-0 P 126-73	1
高橋 紗杜 ^⑤ 熊谷 優希 ^⑤ (インパクト)	×	○ 21-17 21-18	○ 21-13 21-11	M 2-1 G 4-2 P 103-101	2
田邊 空愛 ^⑤ 春日 優希 ^⑤ (柏崎)	×	×	○ 18-21 21-15 21-13	M 1-2 G 2-5 P 123-133	3
室星 七海 ^⑤ 渡辺 陽菜乃 ^⑤ (刈羽)	×	×	×	M 0-3 G 1-6 P 99-144	4

ダブルス女子5年生以下 Dブロック	柿崎 和田 長谷川 神子島 山 田 竹 内 勝 敗	順位		
柿崎 菜月 ^⑤ 神子島 紗英 ^⑤ (ふらっと)	○ 18-21 21-19 21-17	○ 21-14 21-17	M 2-0 G 4-1 P 102-88	1
和田 栞奈 ^⑤ 山田 蘭 ^⑤ (はちみつ)	×	○ 21-18 21-11	M 1-1 G 3-2 P 99-89	2
長谷川 瑛万 ^⑤ 竹内 梓 ^③ (五泉)	×	×	M 0-2 G 0-4 P 60-84	3

ダブルス女子5年生以下 決勝トーナメント



第35回新潟県ジュニア小学生バドミントン大会(初日結果)
(R6年7月6日 柏崎市総合体育館)

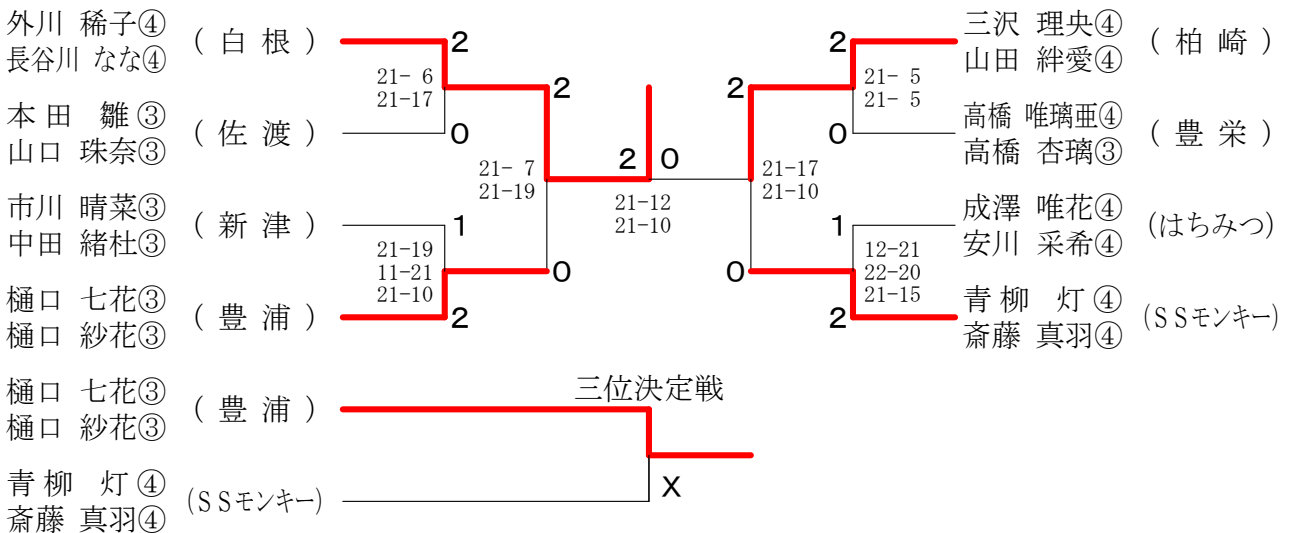
ダブルス女子4年生以下 Aブロック	外川 長谷川	五十嵐 新澤	渡辺 三浦	高橋 高橋	勝敗	順位
外川 稀子④ (白根) 長谷川 なな④	○	○	○	M 3-0 G 6-0 P 126-32	1	
五十嵐 涼夏④ (柏崎半田) 新澤 葵音④	×	○	×	M 0-3 G 2-6 P 113-170	4	
渡辺 瑠璃④ (豊浦) 三浦 希彩③	×	○	×	M 1-2 G 2-5 P 115-149	3	
高橋 唯璃亜④ (豊栄) 高橋 杏璃③	×	○	○	M 2-1 G 4-3 P 116-119	2	

ダブルス女子4年生以下 Bブロック	青柳 斎藤	市川 中田	川本 上間	高木 阿部	勝敗	順位
青柳 灯④ (SSモンキー) 斎藤 真羽④	○	○	○	M 3-0 G 6-0 P 126-81	1	
市川 晴菜③ (新津) 中田 緒杜③	×	○	○	M 2-1 G 4-2 P 120-101	2	
川上 彩音④ (神山) 本間 和葉④	×	×	○	M 1-2 G 2-4 P 103-105	3	
高木 陽菜乃③ (柏崎) 阿部 紗奈③	×	×	×	M 0-3 G 0-6 P 64-126	4	

ダブルス女子4年生以下 Cブロック	三沢 山田	本田 山口	小林 近藤	勝敗	順位
三沢 理央④ (柏崎) 山田 絆愛④	○	○	○	M 3-0 G 6-0 P 126-52	1
本田 雛③ (佐渡) 山口 珠奈③	×	○	○	M 2-1 G 4-2 P 104-62	2
小林 菜花④ (はちみつ) 間 詩花③	×	×	○	M 1-2 G 2-4 P 77-111	3
アルントニガル④ (柏崎半田) 近藤 柚奈④	×	×	×	M 0-3 G 0-6 P 44-126	4

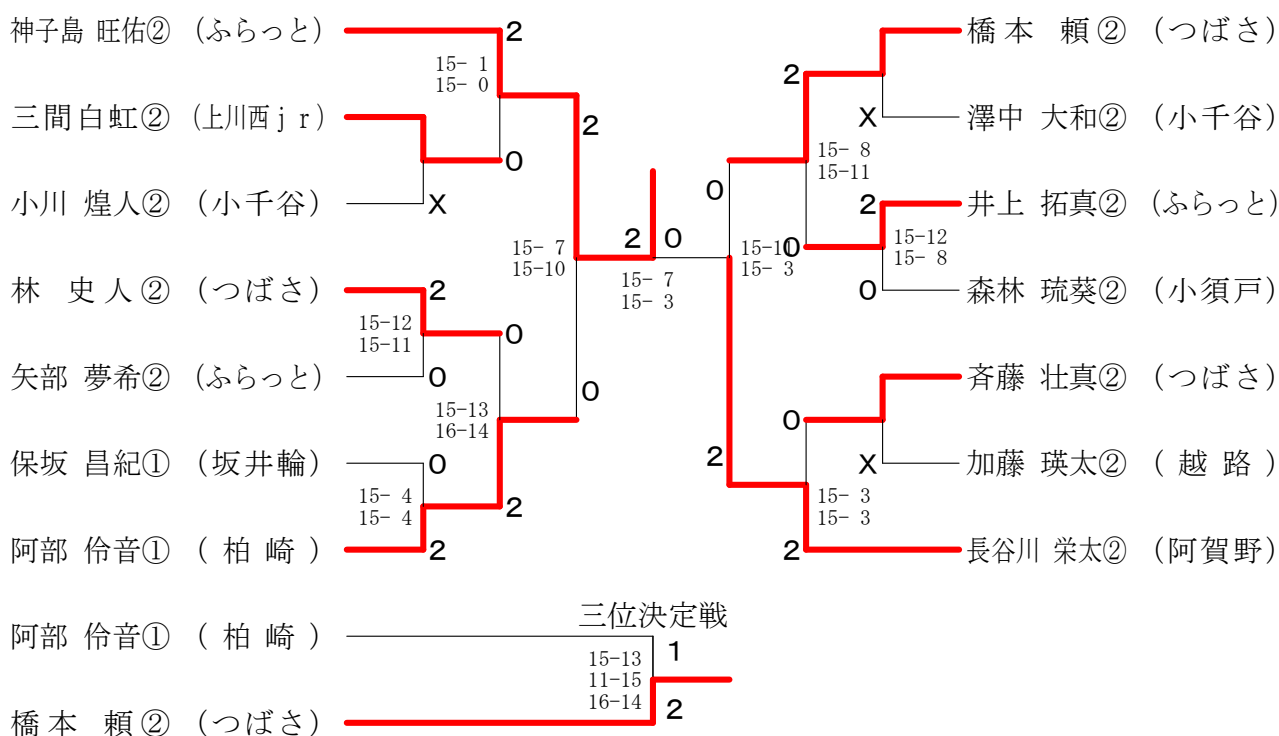
ダブルス女子4年生以下 Dブロック	成澤 安川	樋口 七花	佐藤 藤	勝敗	順位
成澤 唯花④ (はちみつ) 安川 采希④	×	○	○	M 1-1 G 2-2 P 77-58	2
樋口 七花③ (豊浦) 樋口 紗花③	○	○	○	M 2-0 G 4-0 P 85-46	1
佐藤 ちなみ④ (坂井輪) 佐藤 滯④	×	×	○	M 0-2 G 0-4 P 26-84	3

ダブルス女子4年生以下 決勝トーナメント



第35回新潟県ジュニア小学生バドミントン大会(初日結果)
(R6年7月6日 柏崎市総合体育館)

シングルス男子2年生以下



シングルス女子2年生以下

