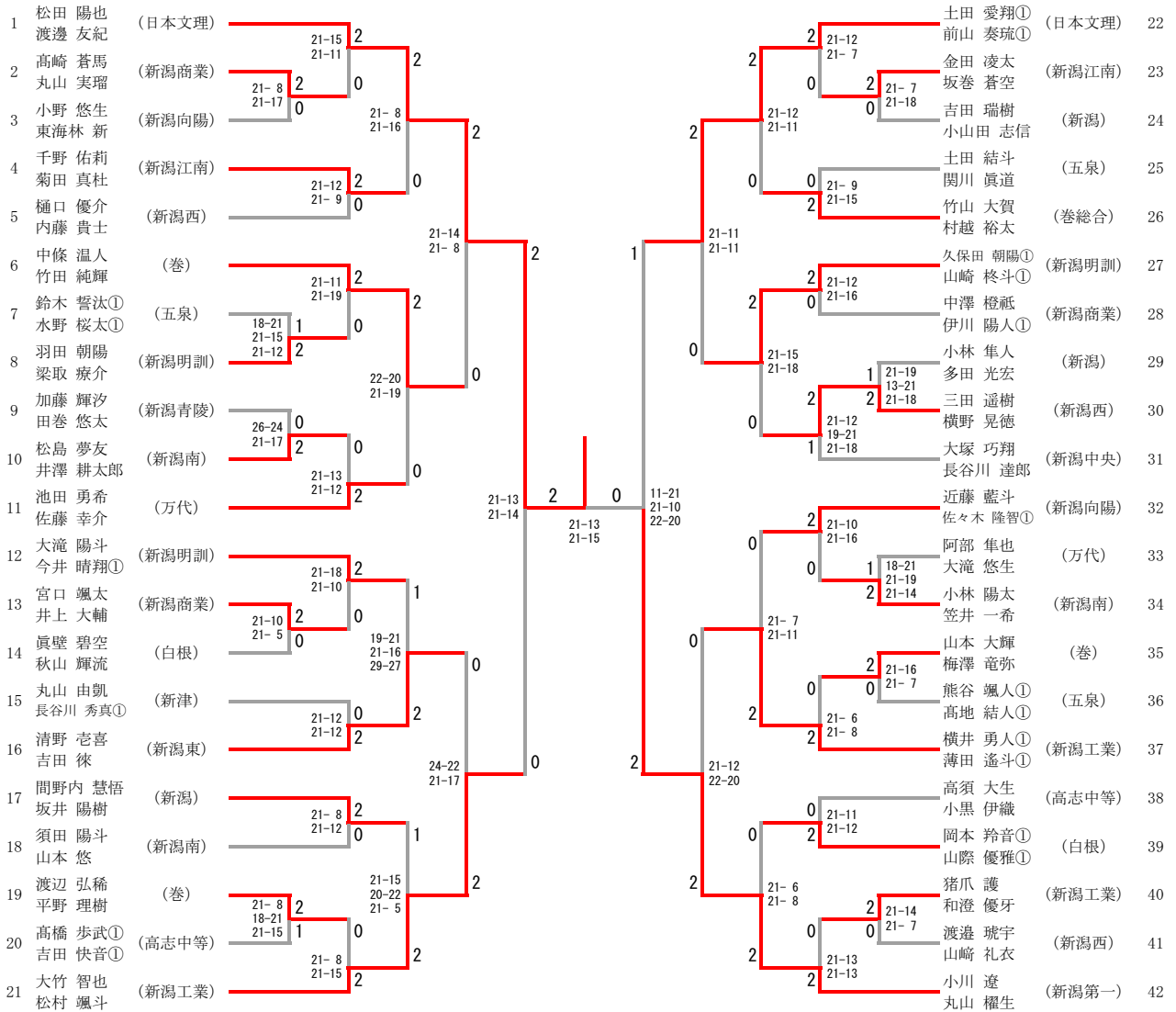


第282回新潟支部バドミントン大会 (令和4年度高校1・2年生)

大会	種目	優勝	準優勝	三位	参加数
2022.07.17-7.18 鳥屋野総合体育館 <small>第282回新潟支部バドミントン大会 (令和4年度高校1・2年生)</small>	男子複	松田 陽也 渡邊 友紀 (日本文理)	小川 遼 丸山 權生 (新潟第一)	大竹 智也 松村 颯斗 (新潟工業)	42
	男子2年単	後藤 宗太郎① (万代)	浅見 凜人 (万代)	大滝 峻央 (新潟)	32
	男子1年単	飯田 裕介 (新潟南)	伊藤 俊輔 (新潟)	清水 陽央 (日本文理)	49
	女子複	片桐 涼花 熊木 塔子 (新潟)	齊藤 舞音 星野 愛梨① (新潟南)	中田 ゆずゆ 庭野 志歩 (巻)	42
	女子2年単	大倉 有夢 (新潟商業)	麥倉 由菜 (新潟江南)	八木 真緒 (新潟)	20
	女子1年単	小出 智子 (新潟江南)	長谷川 理央 (北越)	大矢 怜 (巻)	53
					土田 愛翔① 前山 奏琉① (日本文理) 大野 汰知① (巻) 大谷 旺 (新潟第一) 渡邊 絢 玉木 和蓮① (北越) 三澤 哩乃 (新潟南) 今津 花夏 (巻)

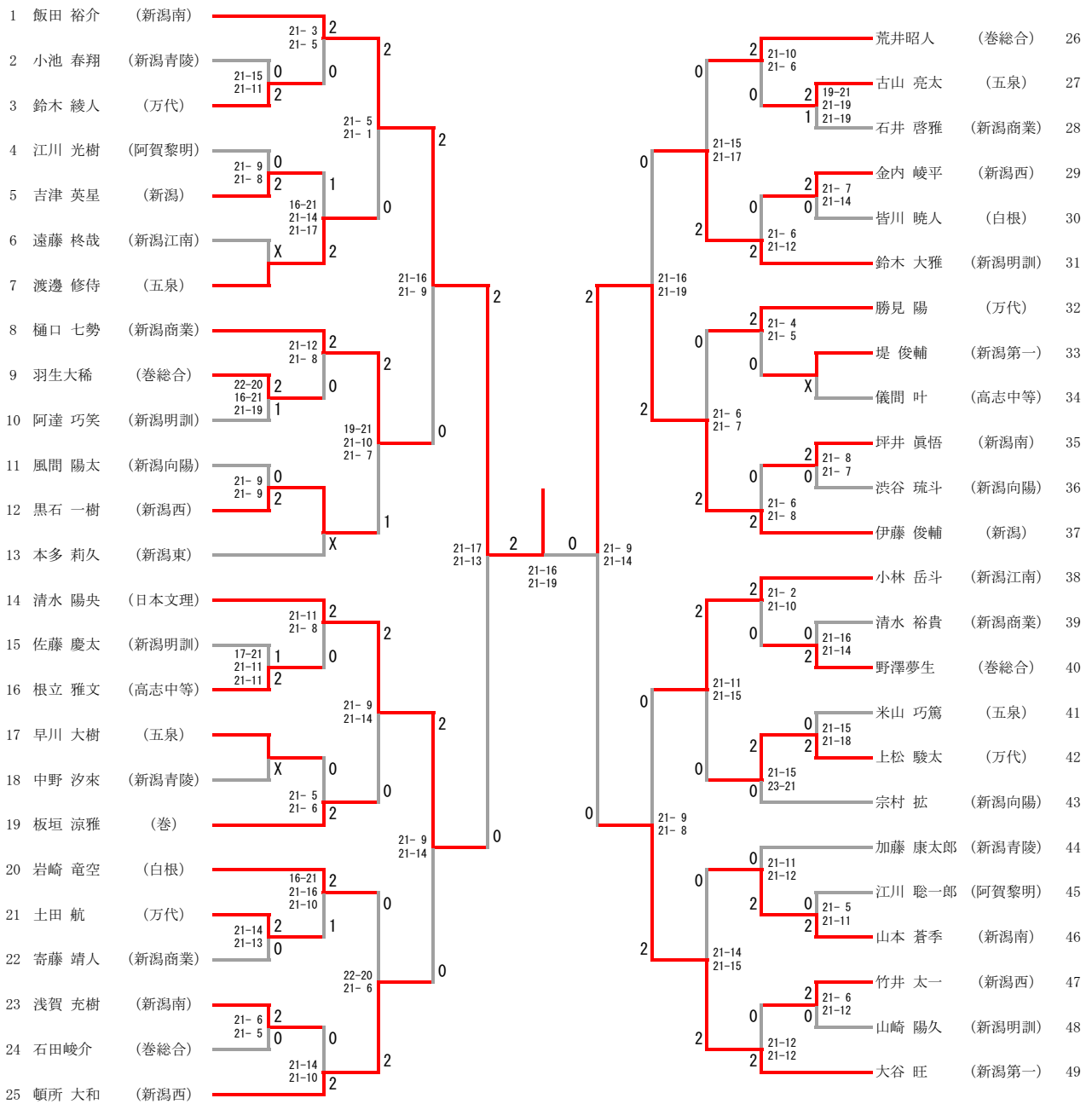
男子ダブルス



男子2年シングルス

順位	選手名	所属	対戦相手	スコア	結果	対戦相手	スコア	結果	順位
1	大滝 峻央	(新潟)	浅見 凜人	21-13 / 21-2	2	0	2	21-13 / 21-1	17
2	杵渕 翔央斗	(五泉)	後藤 遙人	21-10 / 21-13	2	0	2	17-21 / 27-25 / 21-12	18
3	橋本 英義	(新潟西)	小田 康太郎	X	0	1	0	21-9 / 21-5	19
4	田村 風稀	(新津工業)	監物 叶太	18-21 / 21-9 / 21-15	0	2	2	21-12 / 21-17	20
5	杉浦 功	(新潟明訓)	小林 玄季	21-15 / 21-15	2	0	0	21-16 / 21-15	21
6	近藤 喜郁	(巻)	小熊 優斗	21-9 / 21-14	1	0	2	21-16 / 21-19	22
7	小田 遥輝	(新潟東)	平原明輝	21-13 / 21-10	0	2	0	21-4 / 21-6	23
8	林 主英	(新潟商業)	伊賀 哲史	21-13 / 21-10	2	2	2	21-12 / 24-22	24
9	岩崎 大成	(新潟工業)	吉田 徠	21-18 / 21-15	2	0	0	X	25
10	樋口 蓮	(新潟向陽)	五十嵐 慧翔	X	0	0	2	21-12 / 21-12	26
11	後藤 宗太郎①	(万代)	田島 生	21-12 / 21-12	2	2	1	21-16 / 21-23 / 21-19	27
12	竹野勝悟	(巻総合)	森 恒太郎	21-12 / 21-16	2	2	2	21-7 / 21-7	28
13	伊藤 春輝	(新潟青陵)	加藤 輝汐	21-17 / 21-14	0	0	0	X	29
14	加藤 結斗	(新津)	小口 巧人	21-8 / 21-7	0	0	2	21-7 / 21-2	30
15	内川 博成	(新潟南)	有坂 泰祈	21-8 / 21-8	0	2	0	21-4 / 21-11	31
16	近藤 颯太	(新潟江南)	大野 汰知①	21-8 / 21-8	2	2	2		32

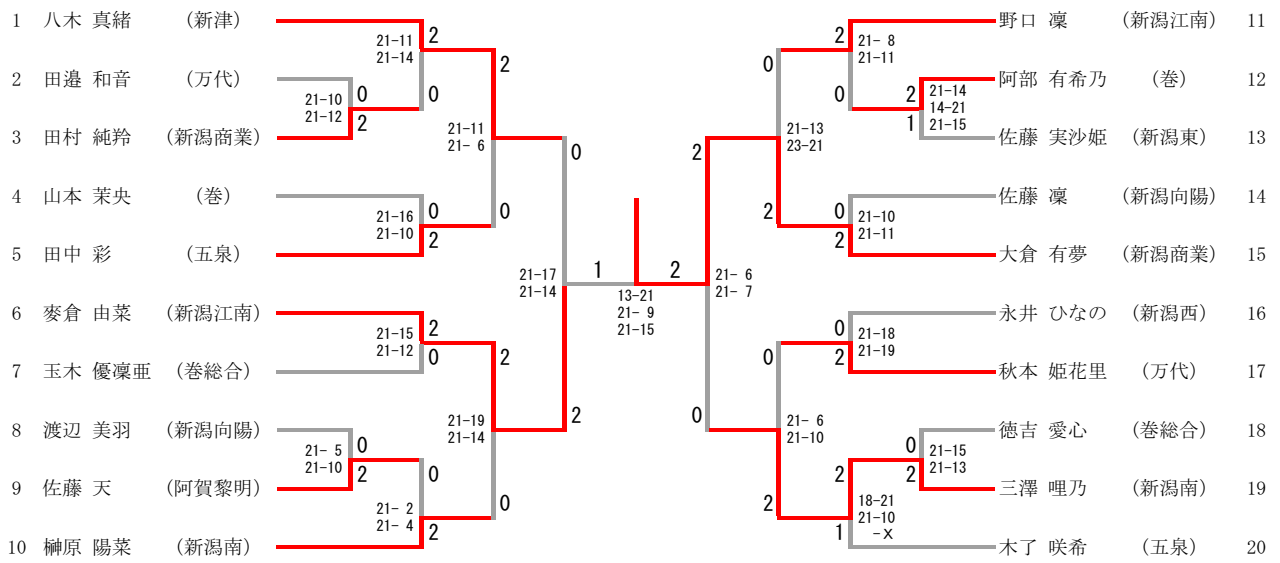
男子1年シングルス



女子ダブルス

順位	選手名	所属	対戦相手	スコア	結果	順位	選手名	所属
1	片桐 涼花 熊木 塔子	(新津)	伊藤 花野 宇佐美 花佳	21-4 2 21-7 2	2	22	伊藤 花野 宇佐美 花佳	(新潟明訓)
2	小原澤 美結 伊藤 ひなた	(五泉)	沖野 百萌 渡辺 朝陽	24-22 0 21-12 2	0	23	沖野 百萌 渡辺 朝陽	(巻総合)
3	浅野 真結 河内 舞	(万代)	大西 小南美 田中 柚芭	21-4 2 21-4 2	2	24	大西 小南美 田中 柚芭	(新潟東)
4	伊藤 美々佳① 後藤 春花①	(高志中等)	下條 由珠季 塚本 葵	21-15 1 17-21 2	0	25	下條 由珠季 塚本 葵	(新津)
5	安達 湊音 庄司 陽由	(巻総合)	本間 結奈① 工藤 暖①	21-12 2 21-12 2	2	26	本間 結奈① 工藤 暖①	(新潟向陽)
6	志田 衣莉 風間 美邑	(新潟中央)	増井 良有 保科 万由①	21-12 2 21-16 0	2	27	増井 良有 保科 万由①	(新潟)
7	櫻井 海音 小林 愛梨	(新潟西)	佐藤 彩花 小林 芽生	21-15 1 18-21 2	0	28	佐藤 彩花 小林 芽生	(巻)
8	石川 ひかり 佐藤 花	(新潟南)	丸山 彩羽 塩谷 望乃	21-15 2 21-12 0	0	29	丸山 彩羽 塩谷 望乃	(新潟商業)
9	中嶋 杏花① 横山 日和①	(新潟向陽)	渡邊 詢 玉木 和蓮①	21-18 2 21-16 0	2	30	渡邊 詢 玉木 和蓮①	(北越)
10	山添 華歩① 新名 陽奈子①	(新潟)	杉崎 まひる 岡村 愛理	21-4 2 21-10 2	2	31	杉崎 まひる 岡村 愛理	(新潟西)
11	高橋 晴香 丸山 莉央	(北越)	笠原 友里① 小出 結花①	21-18 2 21-11 0	2	32	笠原 友里① 小出 結花①	(巻総合)
12	佐野 光夢侑 山崎 麻椰	(新潟江南)	吉井 結香 田中 あおい①	16-21 2 21-16 2	1	33	吉井 結香 田中 あおい①	(新潟中央)
13	佐藤 乃々華 小川 璃音	(新潟西)	稲生 凜① 岡本 希美①	21-10 0 24-22 2	1	34	稲生 凜① 岡本 希美①	(新潟江南)
14	吉川 心晴 大橋 美咲	(新潟中央)	須貝 乃愛 吉井 青葉	15-21 2 21-17 0	0	35	須貝 乃愛 吉井 青葉	(新潟東)
15	佐藤 楓花 西山 実優	(万代)	横山 ゆず① 村山 菫菜①	21-7 0 21-9 2	2	36	横山 ゆず① 村山 菫菜①	(新潟向陽)
16	西川 愛美 小泉 凜	(新潟東)	月岡 夢 土肥 珠花	21-10 0 21-16 2	0	37	月岡 夢 土肥 珠花	(万代)
17	中村 香音① 岩崎 沙弥	(新潟商業)	籠島 美月① 杉原 心愛①	21-9 2 21-9 0	0	38	籠島 美月① 杉原 心愛①	(高志中等)
18	青木 美樹 渡部 こはる	(五泉)	齋藤 真唯 佐伯 風香	21-19 2 21-18 0	0	39	齋藤 真唯 佐伯 風香	(五泉)
19	井上 珠月 梁川 凜乃	(新潟南)	月岡 紗也① 月岡 紗衣①	21-12 2 21-0 0	2	40	月岡 紗也① 月岡 紗衣①	(巻)
20	小林 沙優① 長井 そら①	(高志中等)	薄田 京花 鈴木 若葉	21-7 2 21-6 0	0	41	薄田 京花 鈴木 若葉	(新津)
21	中田 ゆずゆ 庭野 志歩	(巻)	斉藤 舞音 星野 愛梨①	21-15 2 21-9 2	2	42	斉藤 舞音 星野 愛梨①	(新潟南)

女子2年シングルス



女子1年シングルス

