

第1回阿賀野オープンちびっこバドミントン大会

令和6年11月16日 阿賀野市水原総合体育館

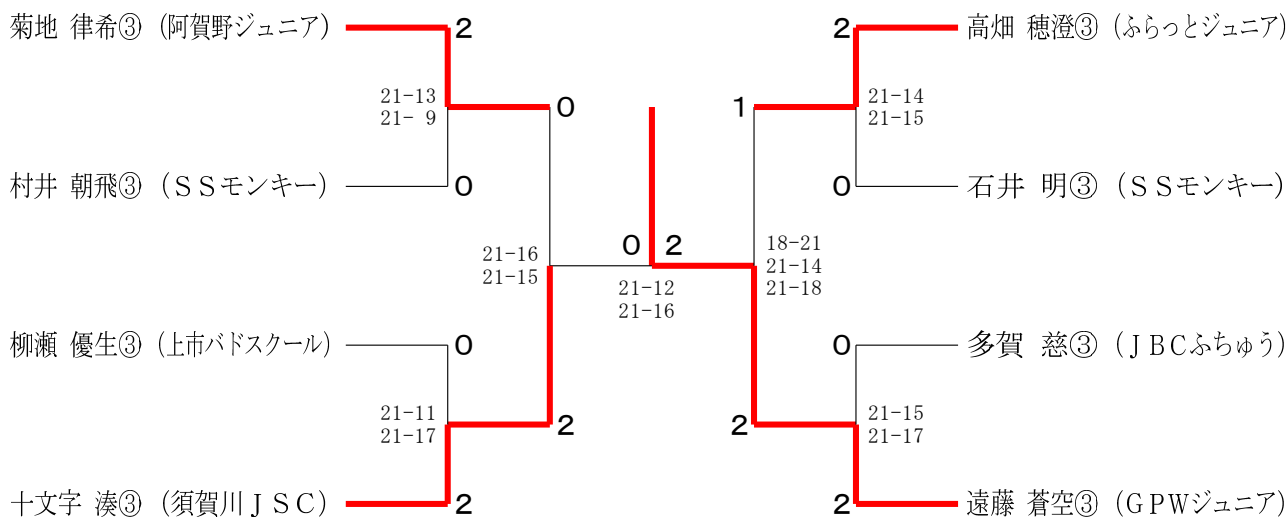
男子シングルス3年生以下 Aブロック	多賀	菊地	渡邊	鈴木	高橋	勝敗	順位
多賀 慈③ (JBCふちゅう)		×	○	○	○	M 3-1 G 6-3 P 127-98	2
菊地 律希③ (阿賀野ジュニア)	○		○	○	○	M 4-0 G 8-1 P 136-89	1
渡邊 慶悟③ (ふらっとジュニア)	×	×		○	○	M 2-2 G 6-4 P 143-124	3
鈴木 晴太③ (BPC仙台)	×	×	×		×	M 0-4 G 0-8 P 65-120	5
高橋 央季③ (なんぼどジュニア)	×	×	×	○		M 1-3 G 2-6 P 69-109	4

男子シングルス3年生以下 Bブロック	遠藤	三上	柳瀬	松田	小泉	勝敗	順位
遠藤 蒼空③ (GPWジュニア)		○	○	○	○	M 4-0 G 8-0 P 120-42	1
三上 葵央③ (滝沢バドラーズ)	×		×	○	○	M 2-2 G 4-4 P 96-76	3
柳瀬 優生③ (上市バドスクール)	×	○		○	○	M 3-1 G 6-2 P 102-56	2
松田 光希③ (岩室ジュニア)	×	×	×		○	M 1-3 G 2-7 P 65-118	4
小泉 瑛仁③ (はちみつJr)	×	×	×	×		M 0-4 G 1-8 P 39-130	5

男子シングルス3年生以下 Cブロック	毛利	高畑	杉山	村井	高橋	勝敗	順位
毛利 一途③ (堀川南Jr)		×	○	×	○	M 2-2 G 4-4 P 87-74	3
高畑 穂澄③ (ふらっとジュニア)	○		○	○	○	M 4-0 G 8-0 P 120-45	1
杉山 悠晟③ (鶴岡六学区)	×	×		×	×	M 0-4 G 0-8 P 0-120	5
村井 朝飛③ (SSモンキー)	○	×	○		○	M 3-1 G 6-2 P 110-56	2
高橋 壮季③ (なんぼどジュニア)	×	×	○	×		M 1-3 G 2-6 P 68-90	4

男子シングルス3年生以下 Dブロック	十文字	石井	伊藤	野崎	勝敗	順位
十文字 湊③ (須賀川JSC)		○	○	○	M 3-0 G 6-0 P 90-36	1
石井 明③ (SSモンキー)	×		○	○	M 2-1 G 4-2 P 78-64	2
伊藤 壮汰③ (致道バドスポ少)	×	×		○	M 1-2 G 2-4 P 59-83	3
野崎 隼佑③ (上田バド少)	×	×	×		M 0-3 G 0-6 P 46-90	4

男子シングルス3年生以下 決勝トーナメント



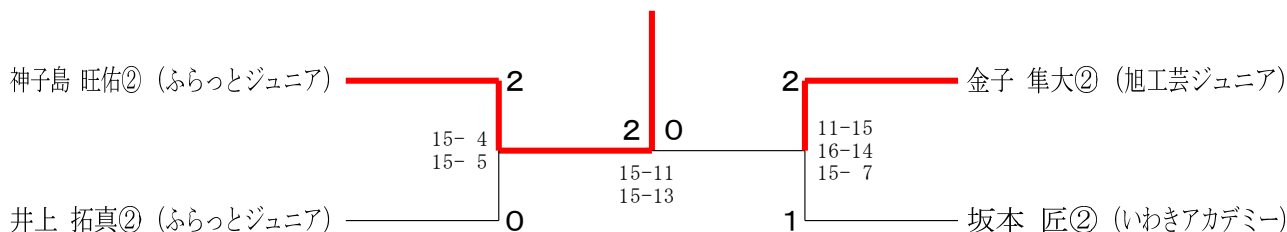
第1回阿賀野オープンちびっこバドミントン大会

令和6年11月16日 阿賀野市水原総合体育館

男子シングルス2年生以下 Aブロック	神子島	金子	橋本	野沢	関口	佐藤	勝敗	順位
神子島 旺佑②(ふらっとジュニア)		○ 6-15 15-7 15-11	○ 15-7 15-6	○ 15-0 15-4	○ 15-5 15-6	○ 15-1 15-1	M 5-0 G 10-1 P 156-63	1
金子 隼大②(旭工芸ジュニア)	×		○ 15-9 15-11	○ 15-2 15-1	○ 15-6 15-5	○ 15-0 15-0	M 4-1 G 9-2 P 153-70	2
橋本 頼②(つばさJBC)	×	×		○ 15-10 15-11	○ 15-7 15-8	○ 15-6 15-8	M 3-2 G 6-4 P 123-110	3
野沢 成叶②(VERTEX)	×	×	×		×	○ 15-12 15-13	M 1-4 G 2-8 P 70-145	5
関口 陽斗②(菅生JBC)	×	×	×	○		○ 15-5 15-0	M 2-3 G 4-6 P 97-107	4
佐藤 終大②(ふじかみ)	×	×	×	×	×		M 0-5 G 0-10 P 46-150	6

男子シングルス2年生以下 Bブロック	坂本	長谷川	大里	百瀬	井上	勝敗	順位
坂本 匠②(いわきアカデミー)		○ 15-4 15-8	○ 15-2 15-4	○ 15-3 15-4	○ 15-7 15-8	M 4-0 G 8-0 P 120-40	1
長谷川 栄太②(阿賀野ジュニア)	×		○ 15-6 15-9	○ 15-4 15-4	×	M 2-2 G 5-4 P 112-91	3
大里 洗翔②(菅生JBC)	×	×		×	×	M 0-4 G 1-8 P 74-134	5
百瀬 咲玖②(なんぼどジュニア)	×	×	○ 14-16 15-10 15-13		×	M 1-3 G 2-7 P 72-129	4
井上 拓真②(ふらっとジュニア)	×	○ 7-15 16-14 15-11	○ 15-10 15-4	○ 15-6 15-7		M 3-1 G 6-3 P 113-97	2

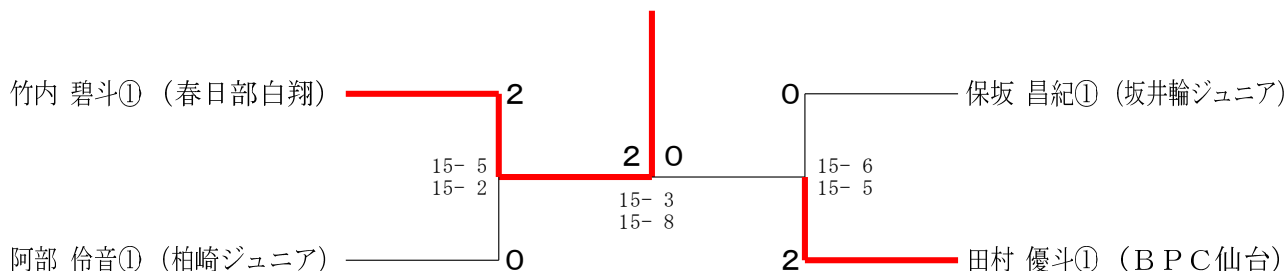
男子シングルス2年生以下 決勝トーナメント



男子シングルス1年生以下 Aブロック	竹内	杉田	藤原	毛利	保坂	勝敗	順位
竹内 碧斗①(春日部白翔)		○ 15-2 15-2	○ 15-5 15-2	○ 15-1 15-3	○ 15-7 15-2	M 4-0 G 8-0 P 120-24	1
杉田 悠真①(つばさJBC)	×		×	○ 15-2 15-10	×	M 1-3 G 2-6 P 76-103	4
藤原 颯太①(明科ジュニア)	×	○ 16-14 15-10		×	×	M 2-2 G 5-4 P 103-116	3
毛利 真愛①(堀川南 Jr)	×	×	×		×	M 0-4 G 0-8 P 46-120	5
保坂 昌紀①(坂井輪ジュニア)	×	○ 15-10 15-8	○ 15-12 13-15 15-8	○ 15-9 15-2		M 3-1 G 6-3 P 112-94	2

男子シングルス1年生以下 Bブロック	阿部	田村	福光	関口	勝敗	順位
阿部 伶音①(柏崎ジュニア)		×	○ 15-17 15-11 15-12	○ 15-3 15-2	M 2-1 G 4-3 P 92-75	2
田村 優斗①(BPC仙台)	○		○ 15-7 15-11	○ 15-0 15-0	M 3-0 G 6-0 P 90-35	1
福光 終羽①(JBCふらつ)	×	×		○	M 1-2 G 3-4 P 88-77	3
関口 蓮人中(魚津ジュニア)	×	×	×		M 0-3 G 0-6 P 7-90	4

男子シングルス1年生以下 決勝トーナメント



第1回阿賀野オープンちびっこバドミントン大会

令和6年11月16日 阿賀野市水原総合体育館

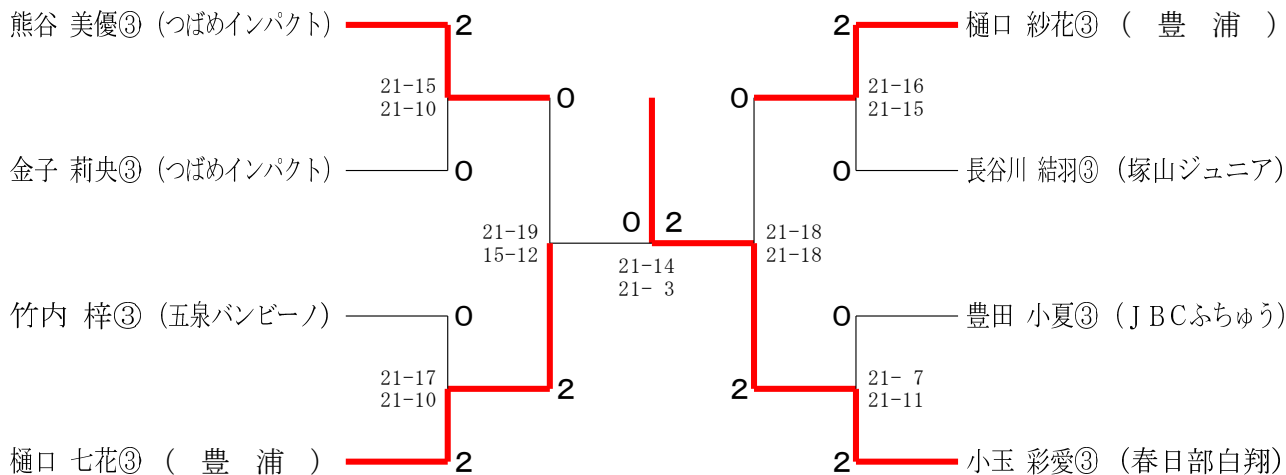
女子シングルス3年生以下 Aブロック	豊田	三浦	藤原	熊谷	齋木	勝敗	順位
豊田 小夏③ (JBCふちゅう)		○ -X	○ 15-3 15-2	× 15-11 13-15 16-18	○ 15-3 15-5	M 3-1 G 7-2 P 134-57	2
三浦 希彩③ (豊浦)	×		×	×	×	M 0-4 G 0-8 P 0-120	5
藤原 菜那③ (明科ジュニア)	×	○ 3-15 2-15		×	○ 15-6 15-7	M 2-2 G 4-4 P 73-73	3
熊谷 美優③ (つばめインパクト)	○ 11-15 15-13 18-16	○ -X	○ 15-4 15-4		○ 15-2 15-3	M 4-0 G 8-1 P 134-57	1
齋木 彩花③ (はちみつJr)	×	○ 3-15 5-15	×	×		M 1-3 G 2-6 P 56-90	4

女子シングルス3年生以下 Bブロック	小玉	竹内	伊藤	間	勝敗	順位
小玉 彩愛③ (春日部白翔)		○ 15-10 15-9	○ 15-3 15-6	○ 15-5 15-4	M 3-0 G 6-0 P 90-37	1
竹内 梓③ (五泉バンビーノ)	×		○ 15-3 15-3	○ 15-11 15-12	M 2-1 G 4-2 P 79-59	2
伊藤 安央生③ (致道バドスポ少)	×	×		×	M 0-3 G 0-6 P 32-90	4
間 詩花③ (はちみつJr)	×	×	○ 15-8 15-9		M 1-2 G 2-4 P 62-77	3

女子シングルス3年生以下 Cブロック	樋口	中山	大倉	金子	勝敗	順位
樋口 紗花③ (豊浦)		○ 15-11 15-9	○ 15-7 15-4	○ 15-7 15-5	M 3-0 G 6-0 P 90-43	1
中山 綾菜③ (Qualia)	×		○ 15-11 15-6	×	M 1-2 G 2-4 P 70-77	3
大倉 玲那③ (SSモンキー)	×	×		×	M 0-3 G 0-6 P 35-90	4
金子 莉央③ (つばめインパクト)	×	○ 15-7 15-13	○ 15-3 15-4		M 2-1 G 4-2 P 72-57	2

女子シングルス3年生以下 Dブロック	長谷川	樋口	大瀧	渡邊	勝敗	順位
長谷川 結羽③ (塚山ジュニア)		×	○ 15-3 15-2	○ 15-6 15-5	M 2-1 G 4-2 P 80-46	2
樋口 七花③ (豊浦)	○ 15-9 15-11		○ 15-2 15-1	○ 15-1 15-2	M 3-0 G 6-0 P 90-26	1
大瀧 零月③ (致道バドスポ少)	×	×		×	M 0-3 G 0-6 P 14-90	4
渡邊 七海③ (福島スマッシュ)	×	×	○ 15-3 15-3		M 1-2 G 2-4 P 44-66	3

女子シングルス3年生以下 決勝トーナメント



第1回阿賀野オープンちびっこバドミントン大会

令和6年11月16日 阿賀野市水原総合体育館

女子シングルス2年生以下 Aブロック	劉	高橋	小幡	備前	井上	勝敗	順位
劉 キ子② (高洲ホープス)		○ 15-10 15-3	○ 15-11 15-8	○ 15-8 15-5	○ 15-6 15-0	M 4-0 G 8-0 P 120-51	1
高橋 咲奈② (白根エンゼルス)	×		×	○ 15-6 15-3	○ 15-6 15-10	M 2-2 G 4-4 P 97-85	3
小幡 結絆② (上市町ジュニア)	×	○ 11-15 8-15		○ 15-0 15-0	○ 15-3 15-10	M 3-1 G 6-2 P 109-67	2
備前 柚希② (阿賀野ジュニア)	×	×	×		×	M 0-4 G 0-8 P 29-120	5
井上 咲那② (はちみつ Jr)	×	×	×	○ 15-3 15-4		M 1-3 G 2-6 P 65-97	4

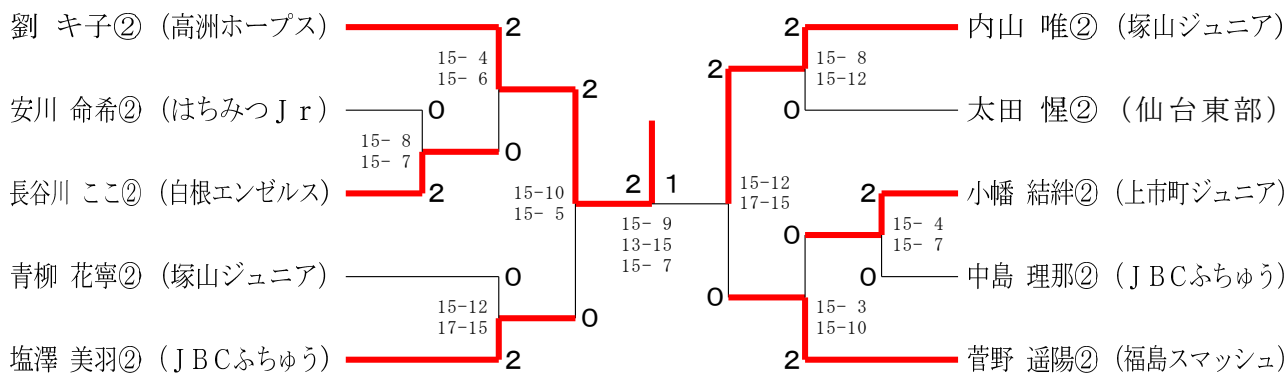
女子シングルス2年生以下 Bブロック	菅野	長谷川	小野寺	西川	成田	勝敗	順位
菅野 遥陽② (福島スマッシュ)		○ 15-12 15-3	○ 15-0 15-2	○ 15-1 15-5	○ 15-10 15-2	M 4-0 G 8-0 P 120-35	1
長谷川 ここ② (白根エンゼルス)	×		○ 15-8 15-11	○ 15-6 15-3	○ 15-12 15-11	M 3-1 G 6-2 P 105-81	2
小野寺 唯② (菅生JBC)	×	×		×	×	M 0-4 G 1-8 P 77-133	5
西川 陽菜② (阿賀野ジュニア)	×	×	○ 15-10 13-15 15-12		×	M 1-3 G 2-7 P 76-127	4
成田 心優② (致道バドスポ)	×	×	○ 12-15 15-6	○ 15-13 15-7		M 2-2 G 4-4 P 95-97	3

女子シングルス2年生以下 Cブロック	内山	石川	菊地	安川	勝敗	順位
内山 唯② (塚山ジュニア)		○ 15-6 15-5	○ 15-7 15-3	○ 15-7 15-3	M 3-0 G 6-0 P 90-31	1
石川 紘惟② (大蔵バドスポ)	×		×	×	M 0-3 G 1-6 P 54-96	4
菊地 咲良② (GPWジュニア)	×	○ 7-15 3-15		×	M 1-2 G 3-4 P 82-84	3
安川 命希② (はちみつ Jr)	×	○ 6-15 15-11 15-6	○ 16-14 12-15 15-13		M 2-1 G 4-4 P 89-104	2

女子シングルス2年生以下 Dブロック	塩澤	太田	吉崎	原田	勝敗	順位
塩澤 美羽② (JBCふちゅう)		○ 15-13 15-8	○ 15-1 15-1	○ 15-6 15-7	M 3-0 G 6-0 P 90-36	1
太田 惺② (仙台東部)	×		○ 15-1 15-4	○ 15-6 15-6	M 2-1 G 4-2 P 81-47	2
吉崎 灯里② (白根エンゼルス)	×	×		×	M 0-3 G 0-6 P 12-90	4
原田 梨帆② (つぼめインパクト)	×	×	○ 6-15 7-15	○ 15-2 15-3	M 1-2 G 2-4 P 55-65	3

女子シングルス2年生以下 Eブロック	青柳	中島	齋藤	高橋	勝敗	順位
青柳 花寧② (塚山ジュニア)		○ 15-2 15-8	○ 15-11 16-14	○ 15-8 15-4	M 3-0 G 6-0 P 91-47	1
中島 理那② (JBCふちゅう)	×		○ 14-16 15-13 15-6	○ 15-10 15-5	M 2-1 G 4-3 P 84-80	2
齋藤 虹歩② (須賀川JSC)	×	×		○ 15-8 15-8	M 1-2 G 3-4 P 90-91	3
高橋 優梨子② (新発田スポ)	×	×	×		M 0-3 G 0-6 P 43-90	4

女子シングルス2年生以下 決勝トーナメント



第1回阿賀野オープンちびっこバドミントン大会

令和6年11月16日 阿賀野市水原総合体育館

女子シングルス1年生以下 A ブ ロ ッ ク	遠 藤	長谷川	廣 瀬	後 藤	菊 地	勝 敗	順位
遠藤 水姫① (いわきアカデミー)		×	○	○	○	M 3-1 G 6-2 P 118-69	2
長谷川 葵夏① (つばめインパクト)	○		○	○	○	M 4-0 G 8-0 P 123-57	1
廣瀬 羽美① (菅生JBC)	×	×		○	○	M 2-2 G 4-4 P 85-93	3
後藤 梨生① (ハッピーBC)	×	×	×		○	M 1-3 G 2-6 P 66-104	4
菊地 こころ年長 (GPWジュニア)	×	×	×	×		M 0-4 G 0-8 P 51-120	5

女子シングルス1年生以下 B ブ ロ ッ ク	石 井	小 林	木 村	小 林	作 田	勝 敗	順位
石井 椎乃① (SSモンキー)		×	○	○	○	M 3-1 G 6-3 P 110-103	2
小林 侑莉① (JBCふちゅう)	○		○	○	○	M 4-0 G 8-1 P 132-57	1
木村 しずく① (阿賀野ジュニア)	×	×		×	○	M 1-3 G 3-7 P 111-136	4
小林 葉奈① (つばめインパクト)	×	×	○		○	M 2-2 G 5-4 P 108-107	3
作田 心夢年中 (GPWジュニア)	×	×	×	×		M 0-4 G 1-8 P 73-131	5

女子シングルス1年生以下 決勝トーナメント

