

第 20 回 阿賀野オープン ジュニアバドミントン シングルス大会(阿賀野市水原会場)

女子6年生以下 Aブロック	田 中	崇 田	菅 井	大 川	勝 敗	順位
田中 美羽 (足羽ジュニア)		○ 15-11 15-10	○ 15-4 15-5	○ 15-1 15-2	M 3-0 G 6-0 P 90-33	1
崇田 夏鈴 (上市バドスクール)	×		○ 15-3 15-1	○ 15-2 15-3	M 2-1 G 4-2 P 81-39	2
菅井 優那 (阿賀野ジュニア)	×	×		○ 15-9 15-6	M 1-2 G 2-4 P 43-75	3
大川 朝美 (鶴岡六学区)	×	×	×		M 0-3 G 0-6 P 23-90	4

女子6年生以下 Bブロック	高 田	折 笠	木 村	勝 敗	順位
高田 あおい (atom)		○ 15-11 15-7	○ 15-3 15-3	M 2-0 G 4-0 P 60-24	1
折笠 結菜 (Selfish)	×		○ 15-3 15-2	M 1-1 G 2-2 P 48-35	2
木村 梓紗 (新潟ジュニア)	×	×		M 0-2 G 0-4 P 11-60	3

女子6年生以下 Cブロック	松 本	佐 藤	伍 嶋	勝 敗	順位
松本 麗羽 (柏崎ジュニア)		○ 15-3 15-4	○ 15-9 15-7	M 2-0 G 4-0 P 60-23	1
佐藤 日央 (鶴岡六学区)	×		×	M 0-2 G 0-4 P 16-60	3
伍嶋 彩星 (上市バドスクール)	×	○ 15-6 15-3		M 1-1 G 2-2 P 46-39	2

女子6年生以下 Dブロック	尾 田	東	高 橋	勝 敗	順位
尾田 菜乃遥 (shinshin)		○ 15-4 15-3	○ 15-3 15-2	M 2-0 G 4-0 P 60-12	1
東 優里 (NP神奈川)	×		○ 15-5 15-8	M 1-1 G 2-2 P 37-43	2
高橋 琴羽 (VERTEX)	×	×		M 0-2 G 0-4 P 18-60	3

女子6年生以下 Eブロック	神 林	加 藤	福 島	勝 敗	順位
神林 咲愛 (古川ジュニア)		○ 15-3 15-4	○ 15-3 15-2	M 2-0 G 4-0 P 60-12	1
加藤 和花 (南信ジュニア)	×		○ 15-10 15-5	M 1-1 G 2-2 P 37-45	2
福島 彩乃 (岩室ジュニア)	×	×		M 0-2 G 0-4 P 20-60	3

女子6年生以下 Fブロック	大 橋	佐 藤	大久保	勝 敗	順位
大橋 柚月 (津幡ジュニア)		○ 15-4 15-5	○ 15-3 15-3	M 2-0 G 4-0 P 60-15	1
佐藤 汐夏 (致道バドスポ少)	×		○ 11-15 15-12 15-5	M 1-1 G 2-3 P 50-62	2
大久保 妃唯 (つばめインパクト)	×	×		M 0-2 G 1-4 P 38-71	3

女子6年生以下 Gブロック	奥 村	渡 辺	塩 田	勝 敗	順位
奥村 花凜 (Selfish)		○ 15-7 15-3	○ 15-4 15-3	M 2-0 G 4-0 P 60-17	1
渡辺 杏 (ハッピーBC)	×		○ 15-5 15-5	M 1-1 G 2-2 P 40-40	2
塩田 珠愛 (白河ひがしBJr)	×	×		M 0-2 G 0-4 P 17-60	3

女子6年生以下 Hブロック	広 瀬	青 木	齋 藤	勝 敗	順位
広瀬 麗依 (ワイズワンJr.)		○ 15-6 15-7	○ -X -X	M 2-0 G 4-0 P 60-13	1
青木 百花 (南信ジュニア)	×		○ -X -X	M 1-1 G 2-2 P 43-30	2
齋藤 愛純 (プログレス)	×	×		M 0-2 G 0-4 P 0-60	3

第 20 回 阿賀野オープン ジュニアバドミントン シングルス大会(阿賀野市水原会場)

女子6年生以下 Iブロック	篠原	小松	丸山	勝敗	順位
篠原 歩果 (浅間フルフォース)	/	○ 15- 9 15- 9	○ 15- 2 15- 3	M 2-0 G 4-0 P 60-23	1
小松 千鶴 (ハルトノクラブ)	×	/	○ 15- 4 15- 2	M 1-1 G 2-2 P 48-36	2
丸山 京華 (阿賀野ジュニア)	×	×	/	M 0-2 G 0-4 P 11-60	3

女子6年生以下 Jブロック	吉平	丹野	細山	勝敗	順位
吉平 そら (長野パルセイロ)	/	○ 15- 5 15- 6	○ 15-11 15- 5	M 2-0 G 4-0 P 60-27	1
丹野 陽愛 (多賀城JBC)	×	/	×	M 0-2 G 1-4 P 52-70	3
細山 姫萌 (阿賀野ジュニア)	×	○ 11-15 5-15	/	M 1-1 G 2-3 P 56-71	2

女子6年生以下 Kブロック	黒田	遠山	島崎	勝敗	順位
黒田 愛莉 (長野スピリッツ)	/	○ 15- 3 15-10	○ 15-11 15- 8	M 2-0 G 4-0 P 60-32	1
遠山 咲実 (豊浦)	×	/	○ 21-20 9-15 15-13	M 1-1 G 2-3 P 58-78	2
島崎 花奈 (Selfish)	×	×	/	M 0-2 G 1-4 P 67-75	3

女子6年生以下 Lブロック	今井	樋村	竹内	勝敗	順位
今井 優 (ハルトノクラブ)	/	○ 15- 9 15- 5	○ 15- 7 15- 6	M 2-0 G 4-0 P 60-27	1
樋村 蒼衣 (長野スピリッツ)	×	/	○ 10-15 15- 9 15-12	M 1-1 G 2-3 P 54-66	2
竹内 来未 (柏崎ジュニア)	×	×	/	M 0-2 G 1-4 P 49-70	3

女子6年生以下 Mブロック	駒井	原	三沢	勝敗	順位
駒井 瑚了 (Selfish)	/	○ 15- 4 15- 8	○ 15- 5 15- 4	M 2-0 G 4-0 P 60-21	1
原 菜々美 (南信ジュニア)	×	/	○ 15-13 15- 6	M 1-1 G 2-2 P 42-49	2
三沢 怜奈 (柏崎ジュニア)	×	×	/	M 0-2 G 0-4 P 28-60	3

女子6年生以下 Nブロック	盛田	河野	片平	勝敗	順位
盛田 那心 (セブンJBC)	/	○ 15-12 15-13	○ 15-10 17-15	M 2-0 G 4-0 P 62-50	1
河野 楓夕 (長野パルセイロ)	×	/	×	M 0-2 G 1-4 P 63-69	3
片平 さら (燕沢ジュニア)	×	○ 10-15 15-17	/	M 1-1 G 2-3 P 64-70	2

女子6年生以下 Oブロック	山路	佐藤	西山	勝敗	順位
山路 璃乃 (燕沢ジュニア)	/	×	○ 15- 9 15- 0	M 1-1 G 3-2 P 69-52	2
佐藤 緒俐 (Selfish)	○ 15-12 13-15 15-12	/	○ 15- 7 15- 1	M 2-0 G 4-1 P 73-47	1
西山 祐花 (つばめインパクト)	×	×	/	M 0-2 G 0-4 P 17-60	3

女子6年生以下 Pブロック	井上	原崎	八幡	勝敗	順位
井上 凜 (トリパン)	/	×	○ 15- 3 15- 8	M 1-1 G 2-2 P 56-42	2
原崎 結衣 (オール佐久スポ少)	○ 15-12 16-14	/	○ 15- 2 15- 1	M 2-0 G 4-0 P 61-29	1
八幡 彩生莉 (新潟ジュニア)	×	×	/	M 0-2 G 0-4 P 14-60	3

第 20 回 阿賀野オープン ジュニアバドミントン シングルス大会(阿賀野市水原会場)

女子6年生以下 Qブロック	樋口	荒牧	開	勝敗	順位
樋口 彩良 (豊浦)		× 13-15 15-13 11-15	○ 15-12 15-6	M 1-1 G 3-2 P 69-61	2
荒牧 梨花 (強戸JBC)	○ 15-13 13-15 15-11		○ 15-9 15-4	M 2-0 G 4-1 P 73-52	1
開 智紗子 (豊田スポ少)	× 12-15 6-15	× 9-15 4-15		M 0-2 G 0-4 P 31-60	3

女子6年生以下 Rブロック	大崎	小泉	横山	勝敗	順位
大崎 夢花 (燕沢ジュニア)		○ 15-9 12-15 15-6	○ 15-4 15-9	M 2-0 G 4-1 P 72-43	1
小泉 爽希 (阿賀野ジュニア)	× 9-15 15-12 6-15		○ 15-4 15-8	M 1-1 G 3-2 P 60-54	2
横山 蓮妃 (教道バドスポ少)	× 4-15 9-15	× 4-15 8-15		M 0-2 G 0-4 P 25-60	3

女子6年生以下 Sブロック	渡邊	黒田	長谷川	勝敗	順位
渡邊 莉彩 (連坊ジュニア)		○ 15-9 15-10	× 16-14 6-15 12-15	M 1-1 G 3-2 P 64-63	2
黒田 咲羽 (豊田スポ少)	× 9-15 10-15		× 10-15 11-15	M 0-2 G 0-4 P 40-60	3
長谷川 優 (群馬レジェンズ)	○ 14-16 15-6 15-12	○ 15-10 15-11		M 2-0 G 4-1 P 74-55	1

女子6年生以下 Tブロック	佐藤	徳村	上丸	勝敗	順位
佐藤 理子 (栃尾ジュニア)		○ 15-7 15-7	○ 15-6 15-2	M 2-0 G 4-0 P 60-22	1
徳村 音凜 (オール佐久スポ少)	× 7-15 7-15		○ 15-10 15-2	M 1-1 G 2-2 P 44-42	2
上丸 美結 (上市バドスクール)	× 6-15 2-15	× 10-15 2-15		M 0-2 G 0-4 P 20-60	3

女子6年生以下 Uブロック	長谷川	野崎	富田	勝敗	順位
長谷川 未羽 (塚山ジュニア)		× 8-15 16-14 4-15	○ 15-13 15-12	M 1-1 G 3-2 P 58-69	2
野崎 優月 (新湊カモンSC)	○ 15-8 14-16 15-4		○ 15-7 15-10	M 2-0 G 4-1 P 74-45	1
富田 美羽 (長野パルセイロ)	× 13-15 12-15	× 7-15 10-15		M 0-2 G 0-4 P 42-60	3

女子6年生以下 Vブロック	大塚	内山	稲谷	勝敗	順位
大塚 百璃 (能代ジュニア)		○ 16-14 13-15 15-10	○ 15-2 15-12	M 2-0 G 4-1 P 74-53	1
内山 結夢 (直江津JBC)	× 14-16 15-13 10-15		○ 15-13 15-9	M 1-1 G 3-2 P 69-66	2
稲谷 聖夏 (上市バドスクール)	× 2-15 12-15	× 13-15 9-15		M 0-2 G 0-4 P 36-60	3

女子6年生以下 Wブロック	今井	栗原	草山	勝敗	順位
今井 晴茄 (宇都宮中央)		○ 15-5 15-2	○ 15-6 15-4	M 2-0 G 4-0 P 60-17	1
栗原 里名 (新発田スポ少)	× 5-15 2-15		× 8-15 12-15	M 0-2 G 0-4 P 27-60	3
草山 琴羽 (豊田スポ少)	× 6-15 4-15	○ 15-8 15-12		M 1-1 G 2-2 P 40-50	2

女子6年生以下 Xブロック	高山	宮村	前田	勝敗	順位
高山 実桜 (伊勢崎ジュニア)		○ 15-5 15-10	○ 15-3 15-4	M 2-0 G 4-0 P 60-22	1
宮村 愛瑠 (津幡ジュニア)	× 5-15 10-15		○ 15-2 15-11	M 1-1 G 2-2 P 45-43	2
前田 柚華 (水原ジュニア)	× 3-15 4-15	× 2-15 11-15		M 0-2 G 0-4 P 20-60	3

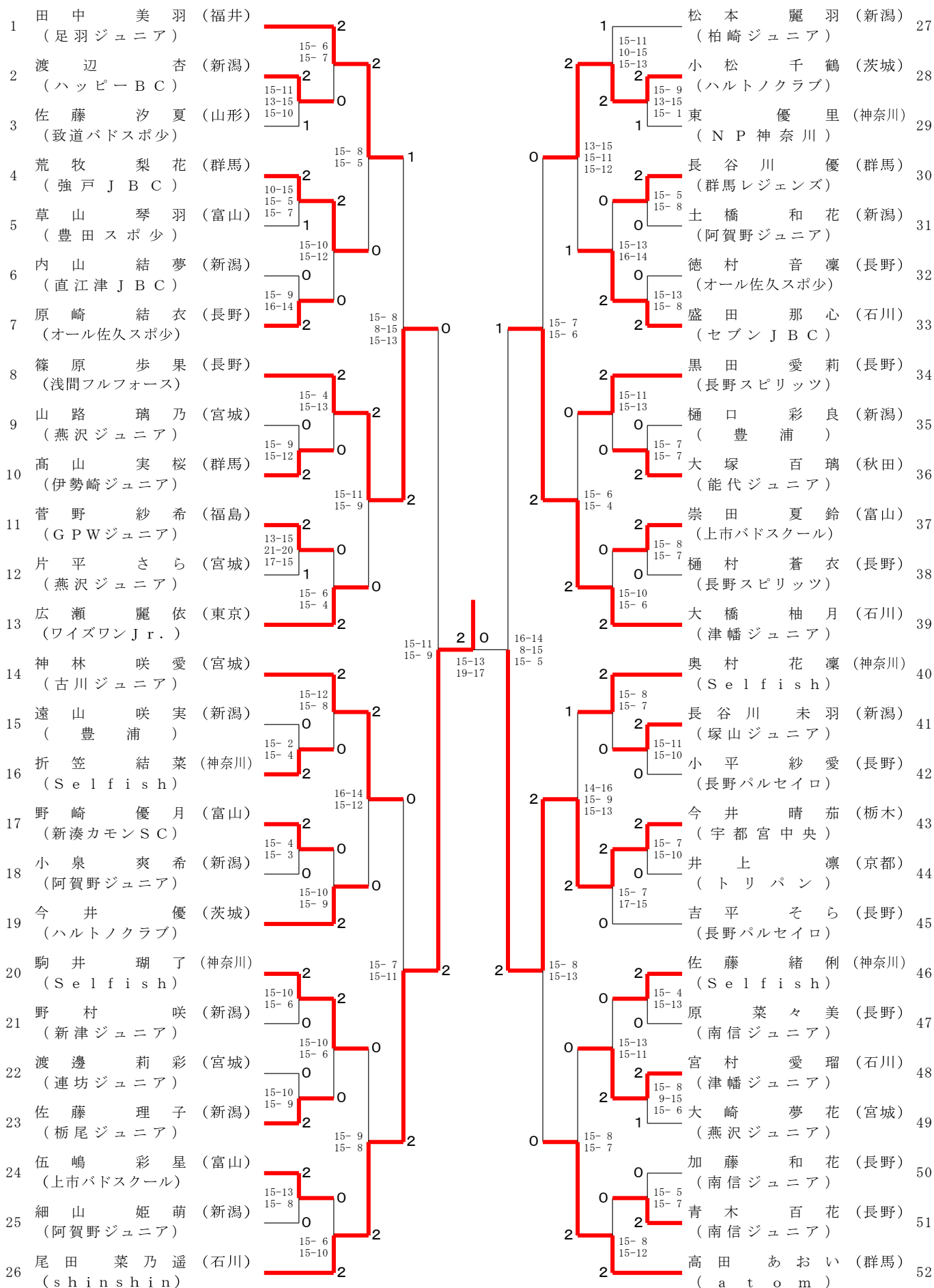
第 20 回 阿賀野オープン ジュニアバドミントン シングルス大会(阿賀野市水原会場)

女子6年生以下 Yブロック	土 橋	菅 野	相 沢	勝 敗	順 位
土橋 和花 (阿賀野ジュニア)	○	×	○	M 1-1 G 3-2 P 72-52	2
菅野 紗希 (GPWジュニア)	○	○	○	M 2-0 G 4-1 P 66-65	1
相沢 心美 (燕沢ジュニア)	×	×	○	M 0-2 G 0-4 P 39-60	3

女子6年生以下 Zブロック	小 平	野 村	阿 部	勝 敗	順 位
小平 紗愛 (長野パルセイロ)	○	○	○	M 2-0 G 4-1 P 68-49	1
野村 咲 (新津ジュニア)	×	○	○	M 1-1 G 3-2 P 69-46	2
阿部 ゆらい (GPWジュニア)	×	×	○	M 0-2 G 0-4 P 18-60	3

第 20 回 阿賀野オープン ジュニアバドミントン シングルス大会(阿賀野市水原会場)

女子 6 年生以下 決勝トーナメント



第 20 回 阿賀野オープン ジュニアバドミントン シングルス大会(阿賀野市水原会場)

女子5年生以下 Aブロック	谷	宮 崎	牛 木	加 藤	勝 敗	順位
谷 心 維 (富山和合)		○ 15- 2 15- 2	○ -X -X	○ 15- 1 15- 0	M 3-0 G 6-0 P 90-5	1
宮 崎 彩 心 (南信ジュニア)	×		○ -X -X	○ 15- 3 15- 3	M 2-1 G 4-2 P 64-36	2
牛 木 絢 祐 (つばきJBC)	×	×		×	M 0-3 G 0-6 P 0-90	4
加 藤 七 樺 (水原ジュニア)	×	×	○ -X -X		M 1-2 G 2-4 P 37-60	3

女子5年生以下 Bブロック	小 谷	渡 邊	熊 谷	勝 敗	順位
小 谷 利 奈 (石巻クラブJr)		○ 15- 6 15- 6	○ 15- 5 15- 5	M 2-0 G 4-0 P 60-22	1
渡 邊 結 菜 (GPWジュニア)	×		○ 15-12 15- 9	M 1-1 G 2-2 P 42-51	2
熊 谷 優 希 (つばめインパクト)	×	×		M 0-2 G 0-4 P 31-60	3

女子5年生以下 Cブロック	三 澤	和 田	宮 越	勝 敗	順位
三 澤 し あ (栃尾ジュニア)		○ 15- 7 15- 4	○ 15- 2 15- 2	M 2-0 G 4-0 P 60-15	1
和 田 葉 奈 (はちみつJr)	×		○ 15-11 15- 6	M 1-1 G 2-2 P 41-47	2
宮 越 悠 衣 佳 (富山飛翔)	×	×		M 0-2 G 0-4 P 21-60	3

女子5年生以下 Dブロック	芝 田	矢 澤	田 邊	勝 敗	順位
芝 田 英 吏 (富山和合)		○ 15- 4 15- 3	○ 15- 1 15- 3	M 2-0 G 4-0 P 60-11	1
矢 澤 杏 (浅間フルフォース)	×		○ 15- 4 15- 9	M 1-1 G 2-2 P 37-43	2
田 邊 空 愛 (柏崎ジュニア)	×	×		M 0-2 G 0-4 P 17-60	3

女子5年生以下 Eブロック	藤 城	遠 藤	近 藤	勝 敗	順位
藤 城 百 蘭 (ワイズワンJr.)		○ 15- 6 15- 2	○ 15- 2 15- 2	M 2-0 G 4-0 P 60-12	1
遠 藤 夢 姫 (鶴岡六学区)	×		○ 15- 6 15- 2	M 1-1 G 2-2 P 38-38	2
近 藤 美 心 (新発田スポ少)	×	×		M 0-2 G 0-4 P 12-60	3

女子5年生以下 Fブロック	古 賀	吉 田	吉 崎	勝 敗	順位
古 賀 海 奈 (Selfish)		○ 15- 6 15- 6	○ 15- 4 15- 5	M 2-0 G 4-0 P 60-21	1
吉 田 亜 珠 (豊栄ジュニア)	×		○ 15- 7 15- 5	M 1-1 G 2-2 P 42-42	2
吉 崎 祈 里 (白根エンゼルス)	×	×		M 0-2 G 0-4 P 21-60	3

女子5年生以下 Gブロック	金 子	春 日	大 内	勝 敗	順位
金 子 実 莉 (レアリゼBC)		○ 15- 3 15- 6	○ 15- 2 15- 8	M 2-0 G 4-0 P 60-19	1
春 日 優 希 (柏崎ジュニア)	×		○ 15-10 15-11	M 1-1 G 2-2 P 39-51	2
大 内 愛 梨 (ふらっとジュニア)	×	×		M 0-2 G 0-4 P 31-60	3

女子5年生以下 Hブロック	井 上	小 池	三 井	勝 敗	順位
井 上 葵 惟 (横手バドジュニア)		○ 15-13 15-13	○ 15- 7 15- 4	M 2-0 G 4-0 P 60-37	1
小 池 明 日 翔 (新発田スポ少)	×		○ 15- 4 15- 3	M 1-1 G 2-2 P 56-37	2
三 井 彩 (上田バド少)	×	×		M 0-2 G 0-4 P 18-60	3

第 20 回 阿賀野オープン ジュニアバドミントン シングルス大会(阿賀野市水原会場)

女子5年生以下 Iブロック	鈴木	田上	田之口	勝敗	順位
鈴木 あき菜 (致道バドスポ少)		○ 15-13 15-13	○ 15- 6 15- 5	M 2-0 G 4-0 P 60-37	1
田上 和 (いばらきジュニア)	×		○ 15- 5 15- 6	M 1-1 G 2-2 P 56-41	2
田之口 奈由 (阿賀野ジュニア)	×	×		M 0-2 G 0-4 P 22-60	3

女子5年生以下 Jブロック	石原	白瀬	石塚	勝敗	順位
石原 さち (桐生川内)		○ 15- 3 15- 3	○ 15- 5 15-10	M 2-0 G 4-0 P 60-21	1
白瀬 灯梨 (多賀城JBC)	×		×	M 0-2 G 0-4 P 27-60	3
石塚 もも (阿賀野ジュニア)	×	○ 15-12 10-15		M 1-1 G 2-2 P 45-51	2

女子5年生以下 Kブロック	小幡	小原	中山	勝敗	順位
小幡 陽夏 (燕沢ジュニア)		×	○ 15- 4 15- 6	M 1-1 G 2-2 P 48-40	2
小原 実梨 (鳩ヶ谷ウイングス)	○ 15- 7 15-11		○ 15- 4 15- 8	M 2-0 G 4-0 P 60-30	1
中山 茉優 (新発田スポ少)	×	×		M 0-2 G 0-4 P 22-60	3

女子5年生以下 Lブロック	小竹	佐藤	雪	勝敗	順位
小竹 那奈 (立待BRジュニア)		○ 15-11 19-17	○ 15- 6 15- 5	M 2-0 G 4-0 P 64-39	1
佐藤 かれん (鶴岡六学区)	×		○ 15- 4 15- 3	M 1-1 G 2-2 P 58-41	2
雪 蒼依 (水原ジュニア)	×	×		M 0-2 G 0-4 P 18-60	3

女子5年生以下 Mブロック	木下	梅川	高橋	勝敗	順位
木下 稀結 (NOCKS)		○ 15- 9 15- 8	○ 15- 4 15- 7	M 2-0 G 4-0 P 60-28	1
梅川 歩叶 (豊栄ジュニア)	×		×	M 0-2 G 0-4 P 41-60	3
高橋 紗杜 (つばめインパクト)	×	○ 15-13 15-11		M 1-1 G 2-2 P 41-54	2

女子5年生以下 Nブロック	鎌田	西崎	池田	勝敗	順位
鎌田 愛梨 (シャトルズジュニア)		×	○ 15- 2 15- 7	M 1-1 G 2-2 P 57-42	2
西崎 愛菜 (Winwin)	○ 15-11 18-16		○ 15- 9 15- 8	M 2-0 G 4-0 P 63-44	1
池田 望乃花 (新潟ジュニア)	×	×		M 0-2 G 0-4 P 26-60	3

女子5年生以下 Oブロック	藤森	松本	見田	勝敗	順位
藤森 結海 (ハルトノクラブ)		○ 15- 5 15- 4	○ 15- 2 15- 5	M 2-0 G 4-0 P 60-16	1
松本 季子 (鳩ヶ谷ウイングス)	×		○ 15- 6 15- 5	M 1-1 G 2-2 P 39-41	2
見田 添愛来 (新潟ジュニア)	×	×		M 0-2 G 0-4 P 18-60	3

女子5年生以下 Pブロック	山川	高川	加藤	勝敗	順位
山川 滯那 (ブラックゴールド)		○ 15- 8 15-10	○ 15- 5 15- 3	M 2-0 G 4-0 P 60-26	1
高川 遥名 (強戸JBC)	×		○ 15- 3 15- 3	M 1-1 G 2-2 P 48-36	2
加藤 璃莉 (阿賀野ジュニア)	×	×		M 0-2 G 0-4 P 14-60	3

第 20 回 阿賀野オープン ジュニアバドミントン シングルス大会(阿賀野市水原会場)

女子5年生以下 Qブロック	齊 藤	黒 坂	北 澤	勝 敗	順位
齊藤 侑芽乃 (つばさJBC)	/	× 12-15 15-13 14-16	○ 15-11 15- 5	M 1-1 G 3-2 P 71-60	2
黒坂 陽花 (奥羽JBC)	○ 15-12 13-15 16-14	/	○ 15- 5 15- 5	M 2-0 G 4-1 P 74-51	1
北澤 葵 (大形ジュニア)	× 11-15 5-15	× 5-15 5-15	/	M 0-2 G 0-4 P 26-60	3

女子5年生以下 Rブロック	橋 本	小 林	中 村	勝 敗	順位
橋本 望生 (つばさJBC)	/	○ 15- 7 15- 7	○ 15- 3 15- 2	M 2-0 G 4-0 P 60-19	1
小林 真子 (中野島JBC)	× 7-15 7-15	/	○ 15- 5 15- 2	M 1-1 G 2-2 P 44-37	2
中村 友音 (滝沢パドラーズ)	× 3-15 2-15	× 5-15 2-15	/	M 0-2 G 0-4 P 12-60	3

女子5年生以下 Sブロック	光 井	吉 岡	山 田	勝 敗	順位
光井 萌華 (柏崎ジュニア)	/	○ 15-12 12-15 18-16	○ -X -X	M 2-0 G 4-1 P 75-43	1
吉岡 環菜 (トリパン)	× 12-15 15-12 16-18	/	○ -X -X	M 1-1 G 3-2 P 73-45	2
山田 蘭 (はちみつJr)	× X- X-	× X- X-	/	M 0-2 G 0-4 P 0-60	3

女子5年生以下 Tブロック	小 黒	柳 瀬	松 山	勝 敗	順位
小黒 りむ (柏崎ジュニア)	/	× 6-15 7-15	○ 15- 8 15- 8	M 1-1 G 2-2 P 43-46	2
柳瀬 亜郁 (上市パドスクール)	○ 15- 6 15- 7	/	○ 16-14 15- 5	M 2-0 G 4-0 P 61-32	1
松山 愛香 (スーパーバード)	× 8-15 8-15	× 14-16 5-15	/	M 0-2 G 0-4 P 35-61	3

女子5年生以下 Uブロック	品 田	和 田	神 田	勝 敗	順位
品田 奈緒 (GPWジュニア)	/	○ 15- 5 15- 4	○ 15- 1 15- 4	M 2-0 G 4-0 P 60-14	1
和田 小晴 (上田パド少)	× 5-15 4-15	/	○ 15- 9 15- 4	M 1-1 G 2-2 P 39-43	2
神田 優海 (水原ジュニア)	× 1-15 4-15	× 9-15 4-15	/	M 0-2 G 0-4 P 18-60	3

女子5年生以下 Vブロック	桜 井	村 井	木 村	勝 敗	順位
桜井 葉那 (セブンJBC)	/	○ 15- 5 15- 6	○ 15- 3 15- 3	M 2-0 G 4-0 P 60-17	1
村井 花穂 (SSモンキー)	× 5-15 6-15	/	○ 15- 8 15- 6	M 1-1 G 2-2 P 41-44	2
木村 心寧 (阿賀野ジュニア)	× 3-15 3-15	× 8-15 6-15	/	M 0-2 G 0-4 P 20-60	3

女子5年生以下 Wブロック	佐 藤	矢 貴	大久保	勝 敗	順位
佐藤 莉未愛 (致道パドスポ少)	/	× 6-15 4-15	○ 15-12 15- 7	M 1-1 G 2-2 P 40-49	2
矢貴 菜月 (岩室ジュニア)	○ 15- 6 15- 4	/	○ 15- 2 15- 5	M 2-0 G 4-0 P 60-17	1
大久保 陽咲 (上田パド少)	× 12-15 7-15	× 2-15 5-15	/	M 0-2 G 0-4 P 26-60	3

女子5年生以下 Xブロック	井 坂	木 村	田 村	勝 敗	順位
井坂 悠愛 (ハルトノクラブ)	/	○ 15- 3 15- 3	○ 15- 4 15- 5	M 2-0 G 4-0 P 60-15	1
木村 悠美子 (東藤島jr)	× 3-15 3-15	/	○ 15-13 15- 8	M 1-1 G 2-2 P 36-51	2
田村 ひなの (豊栄ジュニア)	× 4-15 5-15	× 13-15 8-15	/	M 0-2 G 0-4 P 30-60	3



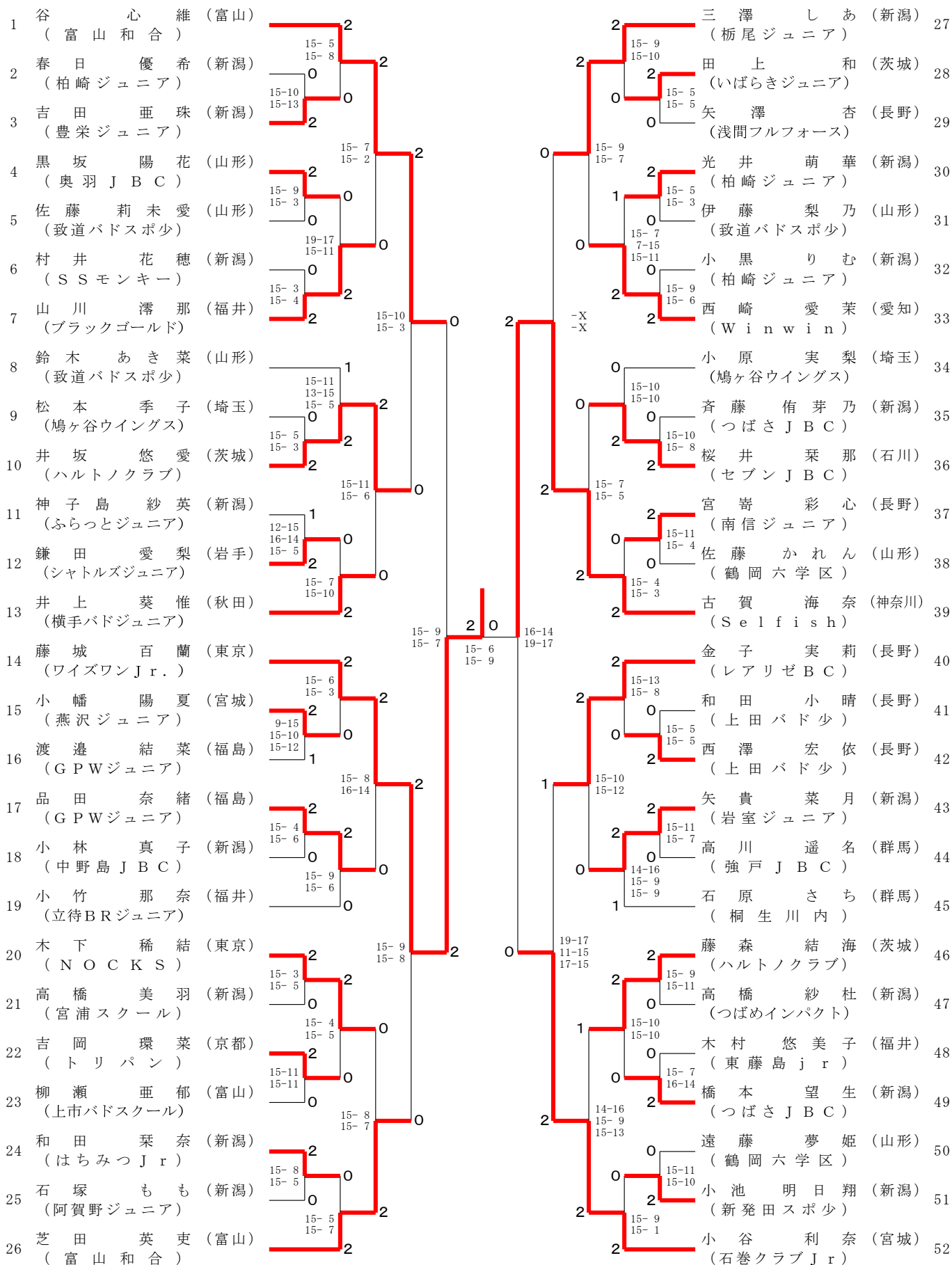
第 20 回 阿賀野オープン ジュニアバドミントン シングルス大会(阿賀野市水原会場)

女子5年生以下 Yブロック	神子島	伊 藤	金 澤	勝 敗	順位
神子島 紗英 (ふらつとジュニア)		○ 15- 7 15- 7	○ 15- 5 15- 0	M 2-0 G 4-0 P 60-19	1
伊藤 梨乃 (致道パドスガ少)	× 7-15 7-15		○ 15- 5 15-12	M 1-1 G 2-2 P 44-47	2
金澤 陽衣菜 (白河ひがしBJr)	× 5-15 0-15	× 5-15 12-15		M 0-2 G 0-4 P 22-60	3

女子5年生以下 Zブロック	三 上	西 澤	高 橋	勝 敗	順位
三上 凜織 (滝沢パドラーズ)		× 6-15 8-15	× 11-15 15- 8 14-16	M 0-2 G 1-4 P 54-69	3
西澤 宏依 (上田パド少)	○ 15- 6 15- 8		○ 15- 9 15-11	M 2-0 G 4-0 P 60-34	1
高橋 美羽 (宮浦スクール)	○ 15-11 8-15 16-14	× 9-15 11-15		M 1-1 G 2-3 P 59-70	2

第 20 回 阿賀野オープン ジュニアバドミントン シングルス大会(阿賀野市水原会場)

女子 5 年生以下 決勝トーナメント



第 20 回 阿賀野オープン ジュニアバドミントン シングルス大会(阿賀野市水原会場)

女子4年生以下 Aブロック	小 沢	高 倉	高 橋	勝 敗	順位
小沢 奈々 (いばらきジュニア)		○ 15-10 15-10	○ 15- 5 15- 6	M 2-0 G 4-0 P 60-31	1
高倉 都風 (津幡ジュニア)	×		○ 15- 3 15- 4	M 1-1 G 2-2 P 50-37	2
高橋 唯璃亜 (豊栄ジュニア)	×	×		M 0-2 G 0-4 P 18-60	3

女子4年生以下 Bブロック	金 井	曾 根	渡 辺	勝 敗	順位
金井 空 (連坊ジュニア)		○ 17-15 15- 8	○ 15- 4 15- 5	M 2-0 G 4-0 P 62-32	1
曾根 世菜 (Selfish)	×		○ 15- 4 15- 6	M 1-1 G 2-2 P 53-42	2
渡辺 瑠璃 (豊浦)	×	×		M 0-2 G 0-4 P 19-60	3

女子4年生以下 Cブロック	松 本	佐 野	高 橋	勝 敗	順位
松本 玲奈③ (NP神奈川)		○ 15- 6 15- 7	○ 15-10 15- 5	M 2-0 G 4-0 P 60-28	1
佐野 美咲 (米沢南部JBC)	×		×	M 0-2 G 0-4 P 26-60	3
高橋 華奈 (白根エンゼルス)	×	○ 15- 6 15- 7		M 1-1 G 2-2 P 45-43	2

女子4年生以下 Dブロック	道 越	崇 田	熊 倉	勝 敗	順位
道越 乃逢 (NP神奈川)		○ 15- 9 15- 8	○ 15- 2 15- 5	M 2-0 G 4-0 P 60-24	1
崇田 心花 (上市バドスクール)	×		○ 15- 3 15- 4	M 1-1 G 2-2 P 47-37	2
熊倉 望心 (白根エンゼルス)	×	×		M 0-2 G 0-4 P 14-60	3

女子4年生以下 Eブロック	根 本	成 澤	大 平	勝 敗	順位
根本 知奈実 (vamos)		○ 15- 7 15- 4	○ 15- 3 15- 6	M 2-0 G 4-0 P 60-20	1
成澤 唯花 (はちみつJr)	×		○ 15- 5 15- 5	M 1-1 G 2-2 P 41-40	2
大平 千紘 (中野島JBC)	×	×		M 0-2 G 0-4 P 19-60	3

女子4年生以下 Fブロック	島 崎	山 田	梁 取	勝 敗	順位
島崎 詩花 (Selfish)		○ 15- 5 15- 5	○ 15- 5 15- 5	M 2-0 G 4-0 P 60-20	1
山田 絆愛 (柏崎ジュニア)	×		○ 15- 5 15- 7	M 1-1 G 2-2 P 40-42	2
梁取 ちなみ (宮浦スクール)	×	×		M 0-2 G 0-4 P 22-60	3

女子4年生以下 Gブロック	田 宮	三 沢	小 林	勝 敗	順位
田宮 真愛 (NP神奈川)		○ 15- 9 15- 8	○ 15- 4 15-13	M 2-0 G 4-0 P 60-34	1
三沢 理央 (柏崎ジュニア)	×		○ 9-15 15-10 15-10	M 1-1 G 2-3 P 56-65	2
小林 京 (新潟ジュニア)	×	×		M 0-2 G 1-4 P 52-69	3

女子4年生以下 Hブロック	佐々木	齋 藤	安 川	勝 敗	順位
佐々木 結 (すどう塾)		○ 15- 6 15-11	○ 15- 2 15- 7	M 2-0 G 4-0 P 60-26	1
齋藤 真羽 (SSモンキー)	×		○ 15- 6 15- 8	M 1-1 G 2-2 P 47-44	2
安川 采希 (はちみつJr)	×	×		M 0-2 G 0-4 P 23-60	3

第 20 回 阿賀野オープン ジュニアバドミントン シングルス大会(阿賀野市水原会場)

女子4年生以下 Iブロック	田中	武井	笈川	勝敗	順位
田中 愛来 (VERTEX)		○ 15-13 15-11	○ 15- 7 15-10	M 2-0 G 4-0 P 60-41	1
武井 穂乃 (NP神奈川)	×		○ 15-13 15-11	M 1-1 G 2-2 P 54-54	2
笈川 実央 (強戸JBC)	×	×		M 0-2 G 0-4 P 41-60	3

女子4年生以下 Jブロック	山口	北岡	春日	勝敗	順位
山口 怜 (つばさJBC)		×	○ 13-15 9-15	M 1-1 G 2-2 P 52-41	2
北岡 咲希 (津幡ジュニア)	○ 15-13 15- 9		○ 15- 2 15- 2	M 2-0 G 4-0 P 60-26	1
春日 佑那 (GPWジュニア)	×	×		M 0-2 G 0-4 P 15-60	3

女子4年生以下 Kブロック	岡	廣川	布田	勝敗	順位
岡 なつめ (新津ジュニア)		○ 17-15 13-15 15- 9	○ 15- 9 15-11	M 2-0 G 4-1 P 75-59	1
廣川 心優 (水原ジュニア)	×		×	M 0-2 G 2-4 P 70-84	3
布田 愛華 (横倉ジュニア)	×	○ 15- 8 9-15 15- 8		M 1-1 G 2-3 P 59-61	2

女子4年生以下 Lブロック	長谷川	千葉	星川夕来	勝敗	順位
長谷川 なな (白根エンゼルス)		○ 15-10 15- 7	○ 15- 2 15- 0	M 2-0 G 4-0 P 60-19	1
千葉 陽巴 (石巻クラブJr)	×		○ 15- 4 15- 4	M 1-1 G 2-2 P 47-38	2
星川夕来 (奥羽JBC)	×	×		M 0-2 G 0-4 P 10-60	3

女子4年生以下 Mブロック	千葉	伏間	青柳	勝敗	順位
千葉 凜桜 (北方クラブ)		○ 15- 9 15- 7	○ 15-13 15- 7	M 2-0 G 4-0 P 60-36	1
伏間 心優 (新湊カモンSC)	×		○ 15- 5 15- 7	M 1-1 G 2-2 P 46-42	2
青柳 灯 (SSモンキー)	×	×		M 0-2 G 0-4 P 32-60	3

女子4年生以下 Nブロック	外川	菊地	橋本	勝敗	順位
外川 稀子 (白根エンゼルス)		×	×	M 0-2 G 0-4 P 0-60	3
菊地 香那 (白河ひがしBJr)	○ -X -X		○ 15- 6 15- 8	M 2-0 G 4-0 P 60-14	1
橋本 紗季 (富山飛翔)	○ -X -X	×		M 1-1 G 2-2 P 44-30	2

女子4年生以下 Oブロック	齋藤	加藤	木村	勝敗	順位
齋藤 小晴 (中道ジュニア)		×	○ 15- 4 15- 9	M 1-1 G 3-2 P 66-57	2
加藤 愛琉 (北方クラブ)	○ 15-12 14-16 15- 8		○ 15- 2 15- 6	M 2-0 G 4-1 P 74-44	1
木村 凜花 (阿賀野ジュニア)	×	×		M 0-2 G 0-4 P 21-60	3

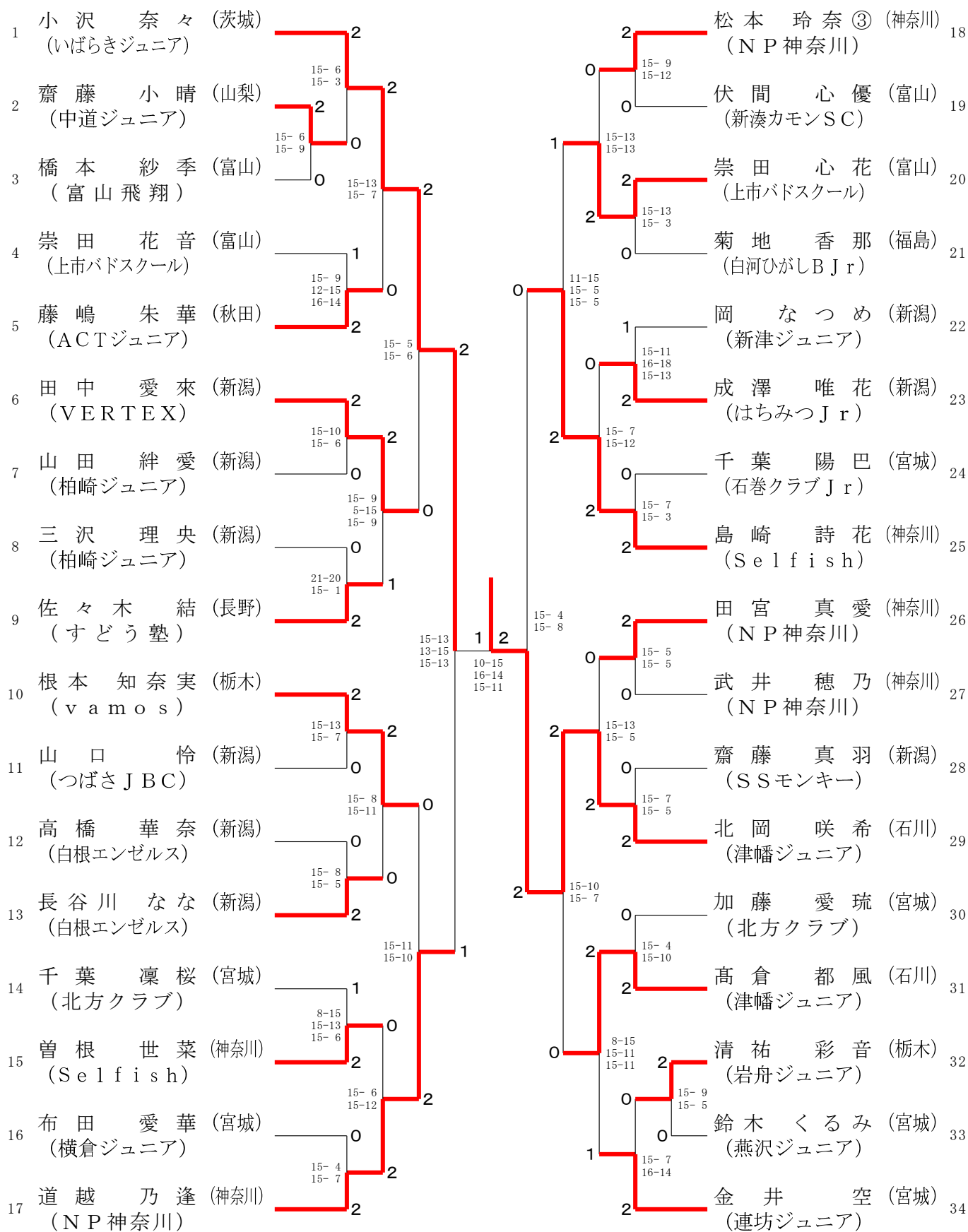
女子4年生以下 Pブロック	藤嶋	清祐	須貝	勝敗	順位
藤嶋 朱華 (ACTジュニア)		○ 15-13 15-12	○ 15- 9 15- 8	M 2-0 G 4-0 P 60-42	1
清祐 彩音 (岩舟ジュニア)	×		○ 15- 3 15- 4	M 1-1 G 2-2 P 55-37	2
須貝 結菜 (新発田スポ少)	×	×		M 0-2 G 0-4 P 24-60	3

第 20 回 阿賀野オープン ジュニアバドミントン シングルス大会(阿賀野市水原会場)

女子4年生以下 Qブロック	鈴木	崇田	大谷	勝敗	順位
鈴木 くるみ (燕沢ジュニア)		× 15-12 12-15 11-15	○ 15- 5 15- 6	M 1-1 G 3-2 P 68-53	2
崇田 花音 (上市バドスクール)	○ 12-15 15-12 15-11		○ 15- 4 15- 0	M 2-0 G 4-1 P 72-42	1
大谷 理乃 (塚山ジュニア)	× 5-15 6-15	× 4-15 0-15		M 0-2 G 0-4 P 15-60	3

第 20 回 阿賀野オープン ジュニアバドミントン シングルス大会(阿賀野市水原会場)

女子 4 年生以下 決勝トーナメント



# 第 20 回 阿賀野オープン ジュニアバドミントン シングルス大会(阿賀野市水原会場)

女子 2 年生以下 A ブロック	白井	菊地	備前	吉崎	勝敗	順位
白井 綾音 (NP神奈川)	○	○	○	M 3-0 G 6-0 P 90-17	1	
菊地 咲良 (GPWジュニア)	×	○	○	M 2-1 G 4-2 P 67-41	2	
備前 柚希 (阿賀野ジュニア)	×	×	○	M 1-2 G 2-4 P 47-74	3	
吉崎 灯里 (白根エンゼルス)	×	×	×	M 0-3 G 0-6 P 18-90	4	

女子 2 年生以下 B ブロック	内山	原崎	平野	勝敗	順位
内山 唯 (塚山ジュニア)	○	○	M 2-0 G 4-0 P 62-37	1	
原崎 陽菜 (オール佐久スポ少)	×	○	M 1-1 G 2-2 P 58-41	2	
平野 弥彩 (魚津ジュニア)	×	×	M 0-2 G 0-4 P 18-60	3	

女子 2 年生以下 C ブロック	原田	東	高橋	勝敗	順位
原田 愛依菜 (WBC)	×	×	○	M 1-1 G 2-2 P 45-34	2
東 知里 (NP神奈川)	○	○	○	M 2-0 G 4-0 P 60-25	1
高橋 優梨子 (新発田スポ少)	×	×	×	M 0-2 G 0-4 P 14-60	3

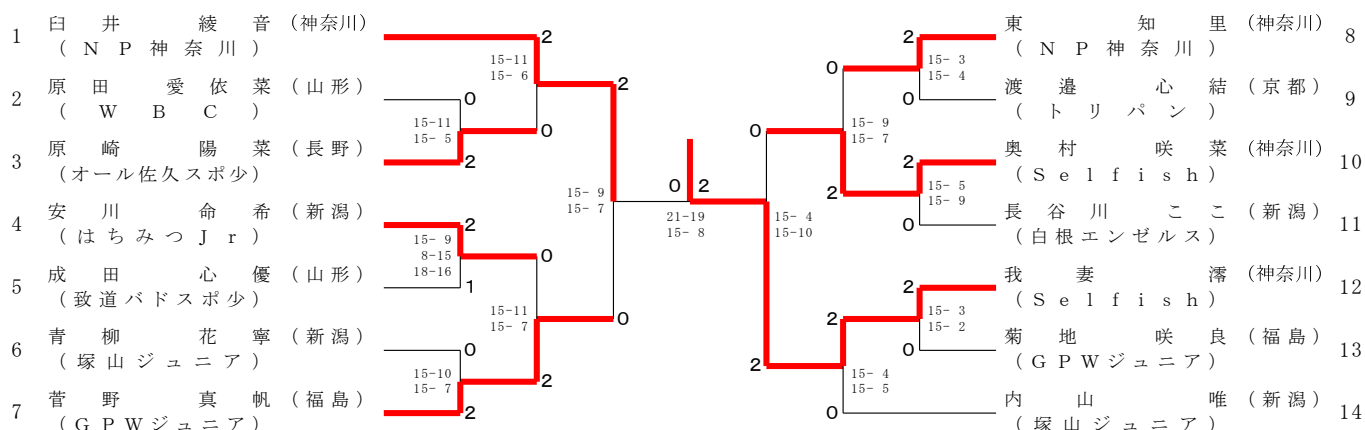
女子 2 年生以下 D ブロック	菅野	高橋	奥村	勝敗	順位
菅野 真帆 (GPWジュニア)	○	○	M 2-0 G 4-1 P 73-55	1	
高橋 咲奈 (白根エンゼルス)	×	×	M 0-2 G 1-4 P 59-75	3	
奥村 咲菜 (Selfish)	×	○	M 1-1 G 2-2 P 49-51	2	

女子 2 年生以下 E ブロック	渡邊	安川	西川	勝敗	順位
渡邊 心結 (トリパン)	×	×	○	M 1-1 G 2-2 P 42-45	2
安川 命希 (はちみつ Jr)	○	○	○	M 2-0 G 4-0 P 60-32	1
西川 陽菜 (阿賀野ジュニア)	×	×	×	M 0-2 G 0-4 P 35-60	3

女子 2 年生以下 F ブロック	長谷川	金澤	成田	勝敗	順位
長谷川 ここ (白根エンゼルス)	○	○	M 2-0 G 4-0 P 60-27	1	
金澤 優衣菜 (白河ひがしBJr)	×	×	M 0-2 G 1-4 P 52-74	3	
成田 心優 (致道バドスポ少)	×	○	M 1-1 G 2-3 P 57-68	2	

女子 2 年生以下 G ブロック	青柳	黒沢	我妻	勝敗	順位
青柳 花寧 (塚山ジュニア)	○	×	M 1-1 G 2-2 P 40-46	2	
黒沢 悠羽 (横手バドジュニア)	×	×	M 0-2 G 0-4 P 27-60	3	
我妻 滯 (Selfish)	○	○	M 2-0 G 4-0 P 60-21	1	

## 女子 2 年生以下 決勝トーナメント



第 20 回 阿賀野オープン ジュニアバドミントン シングルス大会(阿賀野市水原会場)

女子 1 年生以下 A ブ ロ ッ ク	長谷川	別 森	倉 光	佐 藤	勝 敗	順 位
長谷川 葵夏 (つばめインパクト)		× 15- 5 8-15 11-15	○ 15-11 15- 3	○ 15- 4 15- 8	M 2-1 G 5-2 P 94-61	2
別 森 笑 (新湊カモンSC)	○ 5-15 15- 8 15-11		○ 15- 4 15- 9	○ 15- 9 15- 9	M 3-0 G 6-1 P 95-65	1
倉光 眞凧 (トリパン)	× 11-15 3-15	× 4-15 9-15		○ 13-15 15-13 15- 9	M 1-2 G 2-5 P 70-97	3
佐藤 世奈 (栃尾ジュニア)	× 4-15 8-15	× 9-15 9-15	× 15-13 13-15 9-15		M 0-3 G 1-6 P 67-103	4

女子 1 年生以下 B ブ ロ ッ ク	岡 部	石 井	木 村	伏 間	勝 敗	順 位
岡部 七菜実 (湊ジュニア)		○ 15- 2 15- 6	○ 15- 4 15- 2	○ 15- 5 15- 4	M 3-0 G 6-0 P 90-23	1
石井 椎乃 (SSモンキー)	× 2-15 6-15		× 13-15 8-15	× 10-15 8-15	M 0-3 G 0-6 P 47-90	4
木村 しずく (阿賀野ジュニア)	× 4-15 2-15	○ 15-13 15- 8		× 7-15 6-15	M 1-2 G 2-4 P 49-81	3
伏間 月音 (新湊カモンSC)	× 5-15 4-15	○ 15-10 15- 8	○ 15- 7 15- 6		M 2-1 G 4-2 P 69-61	2

女子 1 年生以下 決勝トーナメント

